



Elektromontaż-Lublin Sp. z o.o.

PROJEKT BUDOWLANY

STLm-2b




**STACJA TRANSFORMATOROWA MAŁOGABARYTOWA
W OBUDOWIE BETONOWEJ TYPU STLm-2b.**

WYDANIE: PAŹDZIERNIK 2012

Tytuł projektu
STACJA TRANSFORMATOROWA W TYPU STLm-2b
Projekt budowlany



Nr projektu: STLm-2b/09/10	 Elektromontaż-Lublin Spółka z o.o. 20-447 Lublin ul. Diamentowa 1		
AUTORZY PROJEKTU			
Branża	Imię nazwisko	Uprawnienia	Podpis
Architektura:	mgr inż. arch. Zofia Cieślik	upr. bud. 805/Lb/78	<i>mgr inż. architekt Zofia Małgorzata Cieślik</i> <i>upr. bud. do projektowania bez ograniczeń</i> <i>w specjalności architektonicznej</i> <i>Nr ewid. 805/Lb/78</i>
Budowlana:	mgr inż. Witold Maciej Walicki	upr. proj. 1833/Lb/73	mgr inż. Witold Maciej WALICKI Nr ew. 1833/LB/73 <i>Uprawnienia do projektowania bez ograniczeń</i> <i>w specjalności konstrukcyjno-budowlanej</i>
Elektryczna:	mgr inż. Zbigniew Czopik	upr. bud. 3/Lb/96	<i>mgr inż. elektryk Zbigniew Czopik</i> <i>Upr. bud. do projektowania bez ograniczeń</i> <i>w spec. SIECI, INSTALACJE I URZĄDZENIA</i> <i>ELEKTRYCZNE I ELEKTROENERGETYCZNE</i> <i>Nr ewid. 3/Lb/96</i>

BIURO PLANOWANIA PRZESTRZENNEGO
20-074 Lublin, ul. 22 Lipca 9a

Lublin, dnia 7 list. 1978 r.

Nr 805/Lb/78

DUPLIKAT

**DECYZJA O STWIERDZENIU PRZYGOTOWANIA ZAWODOWEGO
do pełnienia samodzielnych funkcji technicznych w budownictwie**

Na podstawie § 4 ust. 1 i 2, § 7 i § 13 ust. 1 pkt. 1 rozporządzenia Ministra Gospodarki Terenowej i Ochrony Środowiska z dnia 20 lutego 1975 r. w sprawie samodzielnych funkcji technicznych w budownictwie (Dz. U. Nr 8, poz. 46); - stwierdza się, że:

Obywatelka Zofia Małgorzata CIEŚLIK

magister inżynier architekt
urodzona dnia 12 lipca 1951 r. w Siennie woj. radomskie

posiada przygotowanie zawodowe upoważniające do wykonywania samodzielnej funkcji

PROJEKTANTA
w specjalności architektonicznej

Obywatelka Zofia Małgorzata CIEŚLIK jest upoważniona do:

1/ sporządzania projektów w zakresie rozwiązań:

a/ architektonicznych wszelkich obiektów budowlanych;

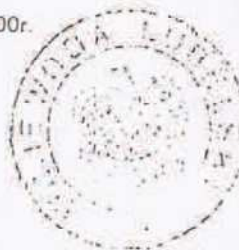
b/ konstrukcyjno-budowlanych obiektów budowlanych w budownictwie osób fizycznych z wyłączeniem konstrukcji fundamentów głębokich i trudniejszych konstrukcji statycznie niewyznaczalnych;

2/ w budownictwie osób fizycznych do kierowania, nadzorowania i kontrolowania wytwarzania konstrukcyjnych elementów budowlanych oraz oceniania i badania stanu technicznego obiektów budowlanych z wyłączeniem konstrukcji fundamentów głębokich i trudniejszych konstrukcji statycznie niewyznaczalnych.

Oryginal decyzji o nadaniu uprawnień budowlanych podpisał z upoważnienia Wojewody Lubelskiego - Główny Architekt Województwa - mgr inż. arch. Olgierd Olszewski. Pieczęć okrągła z Godłem Państwa i napisem w otoku: WOJEWODA LUBELSKI.-----

Duplikat decyzji o nadaniu uprawnień budowlanych wydano na podstawie dokumentów posiadanych w archiwum Lubelskiego Urzędu Wojewódzkiego w Lublinie.-----

Lublin, dnia 4 października 2000r.



[Handwritten signature]
mgr inż. arch. Olgierd Olszewski



IZBA ARCHITEKTÓW
RZECZYPOSPOLITEJ POLSKIEJ

Lubelska Okręgowa Rada Izby Architektów RP

ZAŚWIADCZENIE - ORYGINAL

(wypis z listy architektów)

Lubelska Okręgowa Rada Izby Architektów RP zaświadcza, że:

mgr inż. architekt Zofia Małgorzata Cieślak

posiadająca kwalifikacje zawodowe do pełnienia samodzielnych funkcji technicznych w budownictwie w specjalności architektonicznej I w zakresie posiadanych uprawnień nr **805/Lb/78**, jest wpisana na listę członków Lubelskiej Okręgowej Izby Architektów RP pod numerem: **LB-0043**.

Członek czynny od: 07-02-2002 r.

Data i miejsce wygenerowania zaświadczenia: 21-12-2011 r. Lublin.

Zaświadczenie jest ważne do dnia: **30-06-2013** r.

Podpisano elektronicznie w systemie informatycznym Izby Architektów RP przez:
Maria Baławajder-Kantor, Przewodnicząca Okręgowej Rady Izby Architektów RP.

Nr weryfikacyjny zaświadczenia:

LB-0043-8432-BC94-359E-82E2

Dane zawarte w niniejszym zaświadczeniu można sprawdzić podając nr weryfikacyjny zaświadczenia w publicznym serwisie internetowym Izby Architektów: www.izbearchitektow.pl lub kontaktując się bezpośrednio z właściwą Okręgową Izbą Architektów RP.

Znak: GPNB.UBR.7342/77/96

DECYZJA Nr 3/Lb/96

Na podstawie art. 12 ust. 3, art. 13 ust. 1 pkt 1, ust. 2 i 4, art. 14 ust. 1 pkt 5, ust. 3 pkt 1 i ust. 4 ustawy z dnia 7 lipca 1994 r. - Prawo budowlane /Dz.U nr 89, poz. 414/ oraz § 3 ust. 1 i § 4 ust. 2 rozporządzenia Ministra Gospodarki Przestrzennej i Budownictwa z dnia 30 grudnia 1994 r. w sprawie samodzielnych funkcji technicznych w budownictwie /Dz. U. z 1995 r. nr 8, poz. 38/, w związku z art. 104 § 1 i 2 KPA /tekst jednolity w Dz.U. nr 9 z 1980 r., poz. 26, z późn. zmianami/ - po rozpatrzeniu wniosku Pana Zbigniew Andrzej Czopik z dnia 9 kwietnia 1996 r., wobec złożenia egzaminu z wynikiem pozytywnym -

udziela m

Panu ZBIGNIEWOWI ANDRZEJOWI CZOPIKOWI

mgr inż. elektrykowi
ur. dnia 25 kwietnia 1963 r. w Nisku

UPRAWNIEŃ BUDOWLANYCH
do projektowania bez ograniczeń
w specjalności instalacyjnej w zakresie sieci, instalacji i urządzeń elektrycznych i elektroenergetycznych.

Uzasadnienie

Przeprowadzone postępowanie administracyjne wykazało, że Pan Zbigniew Andrzej Czopik:

1. Spełnił warunki w zakresie przygotowania zawodowego niezbędnego do uzyskania uprawnień budowlanych;
2. Złożył egzamin z wynikiem pozytywnym.

Wobec powyższego, decyzją niniejszą postanowiono jak na wstępie.

Od decyzji niniejszej służy wniesienie odwołania do Głównego Inspektora Nadzoru Budowlanego w Warszawie, za pośrednictwem Wojewody Lubelskiego w terminie 14 dni od daty doręczenia decyzji.

Otrzymują:

1) Pan Zbigniew Czopik
ul. Klonowa 4/18
20-040 Świdnik

2) Główny Inspektor Nadzoru Budowlanego
w Warszawie

3) a/a



Lublin, dnia 16 grudnia 1996 r.
mgr inż. Andrzej Czopik
Główny Inspektor Nadzoru Budowlanego w Warszawie



Zaświadczenie

o numerze weryfikacyjnym:

LUB-4EN-YLA-KRQ *

Pan Zbigniew Czopik o numerze ewidencyjnym LUB/IE/0498/01
adres zamieszkania Spadochroniarzy 1b/71, 21-040 Świdnik
jest członkiem Lubelskiej Okręgowej Izby Inżynierów Budownictwa i posiada wymagane
ubezpieczenie od odpowiedzialności cywilnej.

Niniejsze zaświadczenie jest ważne od 2013-01-01 do 2013-12-31.

Zaświadczenie zostało wygenerowane elektronicznie i opatrzone bezpiecznym podpisem elektronicznym weryfikowanym przy pomocy ważnego kwalifikowanego certyfikatu w dniu 2012-11-21 roku przez:

Wojciech Szewczyk, Przewodniczący Rady Lubelskiej Okręgowej Izby Inżynierów Budownictwa.

(Zgodnie art. 5 ust 2 ustawy z dnia 18 września 2001 r. o podpisie elektronicznym (Dz. U. 2001 Nr 130 poz. 1450) dane w postaci elektronicznej opatrzone bezpiecznym podpisem elektronicznym weryfikowanym przy pomocy ważnego kwalifikowanego certyfikatu są równoważne pod względem skutków prawnych dokumentom opatrzonym podpisami własnoręcznymi.)

* Weryfikację poprawności danych w niniejszym zaświadczeniu można sprawdzić za pomocą numeru weryfikacyjnego zaświadczenia na stronie Polskiej Izby Inżynierów Budownictwa www.piib.org.pl lub kontaktując się z biurem właściwej Okręgowej Izby Inżynierów Budownictwa.

PREZYDIUM
WOJEWÓDZKIEJ RADY NARODOWEJ
Wydział Budownictwa
Urbanistyki i Architektury
W LUBLINIE

Lublin, dnia 7 czerwca 1973 r.

Nr ewid. uprawn. 1833/Ib/73

UPRAWNIENIA BUDOWLANE

Na podstawie art. 18, art. 19 ust. 1 pkt. 1 i art. 20 ust. 1 ustawy z dnia 31 stycznia 1961 r. - prawo budowlane (Dz. U. nr 7, poz. 46) oraz § 29 i § 6 ust. 1 pkt. 1 rozporządzenia Przewodniczącego Komitetu Budownictwa, Urbanistyki i Architektury z dnia 10 września 1962 r. w sprawie kwalifikacji fachowych osób wykonujących funkcje techniczne w budownictwie powszechnym (Dz. U. nr 53, poz. 266)

Ob. Witold Maciej WALICKI
magister inżynier budownictwa lądowego
urodzony dnia 5 stycznia 1943 r. w Radzynie Podlaskim

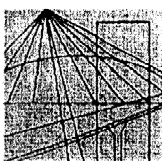
o t r z y m u j e

w specjalności konstrukcyjno-inżynierskiej
uprawnienia budowlane do sporządzania projektów budowlanych konstrukcyjnych wszelkich obiektów budowlanych, projektów instalacji i urządzeń sanitarnych z wyjątkiem skomplikowanych urządzeń i instalacji oraz następujących projektów budowlanych architektonicznych:
a/ wszelkich obiektów budowlanych inżynierskich wliczanych do budownictwa powszechnego,
b/ obiektów budowlanych o prostej architekturze /§ 1 ust. 3/,
c/ budynków przemysłowych o charakterze wyłącznie produkcyjnym lub składowym.



Zastępca kierownika Z. S. S. S.

[Handwritten signature]



**LUBELSKA OKRĘGOWA IZBA INŻYNIERÓW BUDOWNICTWA
W LUBLINIE**

ul. Bursaki 19, 20-150 Lublin
tel./fax (081) 534-78-12

Pieczęć Izby Okręgowej
**Lubelska Okręgowa Izba
Inżynierów Budownictwa**
20-150 Lublin, ul. Bursaki 19
tel./fax 534-78-12

Lublin, dnia **2012-12-19**

ZAŚWIADCZENIE

Pan **Walicki Witold** nr ewidencyjny **LUB/BO/0981/01**

adres zamieszkania **20-869 Lublin Beskidzka 53**

jest członkiem Lubelskiej Okręgowej Izby Inżynierów Budownictwa i posiada
wymagane ubezpieczenie od odpowiedzialności cywilnej.

Niniejsze zaświadczenie jest ważne od **2013-01-01** do **2013-12-31**

Kopię dołączono do akt osobowych.

Przewodniczący Rady
Lubelskiej Okręgowej
Izby Inżynierów Budownictwa
inż. Wojciech Szewczyk

2. UWAGI ORAZ DECYZJE CZYNNIKÓW KONTROLI I ZATWIERDZENIA DOKUMENTACJI:

ELEKTROMONTAŻ – Lublin Sp. z o. o.
20-447 Lublin, ul. Diamentowa 1

Projekt budowlany
STACJA TRANSFORMATOROWA TYPU STLm-2b

UZGODNIENIA

Prawa autorskie zastrzeżone!
Kopiowanie dozwolone za zgodą jednostki autorskiej.

3. ADAPTACJA PROJEKTU:

STACJA TRANSFORMATOROWA TYPU STLm-2b Projekt budowlany			
INWESTOR:			
ADRES BUDOWY:			
	AUTORZY ADAPTACJI		
branża	Imię i nazwisko:	Uprawnienia:	Podpisy:
architektura			
konstrukcja			
Instalacje elektryczne			

DOPUSZCZALNE ZMIANY W ADAPTACJI:
<ol style="list-style-type: none"> 1. Dostosowanie budynku do miejscowych warunków przestrzennych. 2. Adaptacja posadowienia budynku do miejscowych warunków gruntowo – wodnych. 3.
WYTYCZNE ADAPTACJI BUDYNKU:
<ol style="list-style-type: none"> 1. Wykonać należy projekt zagospodarowania terenu na aktualnej mapie do celów projektowania. 2.
Zmiany adaptacyjne należy nanosić trwałą techniką, kolorem czerwonym.
W celu uzyskania pozwolenia na budowę projekt wymaga adaptacji przez projektantów z uprawnieniami budowlanymi.



4. ZAWARTOŚĆ DOKUMENTACJI

1.	Strona tytułowa	
2.	Uwagi oraz decyzje czynników kontroli i zatwierdzenia dokumentacji. Kserokopie uprawnień budowlanych.	
3.	Adaptacja projektu	
4.	Zawartość dokumentacji	
5.	Opis techniczny: Część architektoniczna Część konstrukcyjna Część elektryczna	Strony: 5- 7 Strony: 8-9 Strony: 10-11
6.	Spis rysunków	Strona: 12

5. OPIS TECHNICZNY

5.1. CZĘŚĆ ARCHITEKTONICZNA:

5.1.1. DANE OGÓLNE:

5.1.1.a. Przedmiot opracowania

Przedmiotem opracowania jest projekt budowlany Stacji Transformatorowej STLm-2b; z obsługą z zewnątrz o napięciu:15÷20/0.4 kV i transformatorem o mocy do 630 kVA.

5.1.1.b. Charakterystyka obiektu

Budynek stanowi obudowę żelbetową dla urządzeń energetycznych małogabarytowej stacji transformatorowej.

5.1.1.c. Dane techniczne

Kubatura	m ³	12,55
Powierzchnia zabudowy	m ²	6,0
Powierzchnia użytkowa	m ²	5,27

5.1.1.d. Technologia wykonawstwa:

Prefabrykowana obudowa żelbetowa składa się z: trzech ścian, dwóch belek, płyty dachowej, oraz skrzyni fundamentowej. Wszystkie elementy za wyjątkiem płyty dachowej stanowią monolit. Stworzono możliwość demontażu dachu w celu wstawienia transformatora od góry. Żelbetowy fundament, przedzielony ściankami działowymi, posiada szczelną misę olejową. Fundament posiada z dwóch stron okrągłe otwory(zasłepione cienką ścianką) do wprowadzenia kabli SN i nn. Wszystkie elementy ścienne, dach i fundament zbrojone stalą zbrojeniową – AIIIIN. Beton klasy B-30.

5.1.2. OPIS ARCHITEKTONICZNO - BUDOWLANY.

5.1.2.a. Charakterystyka rozwiązań architektoniczno-budowlanych.

Obiekt zgodnie z wymogami technologicznymi zaprojektowano jako kompaktowy. Na podstawie szczegółowego projektu wykonawczego w wykonaniu fabrycznym.

- Część nadziemna o wym. 3000x2000x1850 mm (dł. x szer. x wys.)
- Fundament stanowiący integralną część stacji o wym.: 2940x1940x1000 mm (dł. x szer. wys.),
- Fundament szczelny przystosowany do pomieszczenia 100% oleju w przypadku awarii transformatora o największej dopuszczalnej mocy – 630 kVA. Fundament posiada w ścianach bocznych otwory Ø125(mm) i Ø170 (mm) do prowadzenia kabli nn i SN z odpowiedniej strony stacji. Otwory te posiadają osłabione ścianki betonowe, które zabezpieczają przed wnikaniem wody. We właściwych otworach, gdzie będą prowadzone kable, należy usunąć osłabienia betonowe.

Do uszczelnienia kabli przewidziano przepusty typu PKL-125 dla nn; oraz PKL-170 dla SN prod. Elektromontaż Lublin. Przepusty te przebadane są na ciśnienie wody (5bar). Uszczelnienia kabli można dokonać innymi sposobami.

- Grubość ścian obudowy stacji – 80mm
- Ślusarka: drzwi stalowe pełne (lub z żaluzjami) lub aluminiowe pełne (lub z żaluzjami) jednoskrzydłowe i dwuskrzydłowe prod. Elektromontaż Lublin wyposażone w zamki wg wymagań zamawiającego. Przewidziano również uchwyt do zakładania kłódki. Konstrukcja ościeżnic oraz szkielet drzwi wykonany jest z profili prostokątnych zamkniętych (rurowych) stalowych lub aluminiowych spawanych. Poszycie zewnętrzne i wewnętrzne drzwi wykonane jest z blach stalowych ocynkowanych lub aluminiowych odpowiednio giętych i montowanych na szkielecie drzwi.
- Izolacje: Przeciwwilgociowe(fundament na zewnątrz); powłoka z Abizolu R + P.
- Wykończenie wewnętrzne: ściany; tynk cienkowarstwowy E wykonany na bazie dyspersji akrylowych, wypełniaczy mineralnych i kruszywa marmurowego o grubości 1,5mm biały
- Wykończenie zewnętrzne
 - dach; polimerowa farba akryloво-lateksowa Renowa-Beton na zagruntowaną gruntem akrylowym płaszczyznę;
 - ściany; tynk cienkowarstwowy E wykonany na bazie dyspersji akrylowych, wypełniaczy mineralnych i kruszywa marmurowego o grubości 1,5mm, faktura tynku może być zróżnicowana wg rysunku elewacji, kolory powłok stosowne do otoczenia;
 - drzwi, żaluzje: powłoka cynkowana galwanicznie + powłoka malarska epoksydowo-poliuretanowa (kolor dowolny). aluminiowe- chromianowane + powłoka malarska epoksydowo-poliuretanowa.
 - wentylacja grawitacyjna; przez żaluzje ściennie lub drzwiowe oraz przez specjalne szczeliny między dachem a górnymi krawędziami ścian;
- instalacje:
 - Instalacja elektryczna, oświetleniowa.

5.1.2.b. Bezpieczeństwo pożarowe.

- Powierzchnia użytkowa 5,27 m²
- Gęstość obciążenia ogniowego dla stacji w zależności od mocy zainstalowanych transformatorów: - 630kVA 3034 MJ/m²

Wykonanie obudowy stacji.

Ściany betonowe w wykonaniu standardowym posiadają odporność ogniową: EI 60(ściana frontowa i tylna – bez drzwi), <REI30(ściany boczne – bez drzwi) płyta dachowa: REI 60.

5.1.2.c. Warunki usytuowania budynku stacji z uwagi na bezpieczeństwo pożarowe.

Stacja transformatorowa STLm-2b zgodnie z Rozp. Min. Infrastruktury z dnia 12.04.2002 w sprawie warunków technicznych jakim powinny odpowiadać budynki i ich usytuowanie Dz.U. z 2002 Nr 75 poz. 690 z późniejszymi zmianami, z uwagi na bezpieczeństwo pożarowe kwalifikowana jest do budynków PM, dla których odległości usytuowania od sąsiednich budynków i granicy działki określono w dziale VI, Rozdział 7 w/w Rozporządzenia.

Warunki usytuowania stacji podano w części rysunkowej niniejszego projektu.

5.1.2.d. Podstawowe dane o zagrożeniach dla projektanta sporządzającego Informację BIOZ.

Zgodnie z Rozp. Min. Infrastr. z dn. 23.06.2003 w sprawie informacji dotyczącej bezpieczeństwa i ochrony zdrowia oraz planu bezp. i ochrony zdrowia (Dz.U. z 2003 nr 120 poz. 1126) §6 ust. 1f dla projektu należy opracować Informację BIOZ z uwagi na montaż elementów obudowy przy użyciu dźwigów jak i możliwości obudowy stacji w sąsiedztwie napowietrznych linii energetycznych. Podstawowe zasady montażu elementów stacji przy użyciu dźwigu podano w pkt. 5 opisu cz. konstrukcyjnej. Montaż mogą wykonywać tylko przeszkoleni montażyści i uprawniony operator dźwigu pod nadzorem kierownika budowy. Należy przeprowadzić instruktaż stanowiskowy na budowie, uwzględniając warunki terenowe i gruntowe oraz zasady bezpiecznej pracy przy użyciu transportu dźwigowego elementów wielkogabarytowych. Dźwig należy ustawić na stabilnym i wytrzymałym podłożu. Teren wokół prowadzenia prac montażowych należy zabezpieczyć przed osobami postronnymi. Do montażu należy używać dźwigu z zawiesiami o odpowiednim udźwigu opisanym w pkt. 5.2.5.a.

Podstawowymi zagrożeniami mającymi wpływ na bezpieczeństwo i ochronne zdrowia mogą być:

- Utrata stateczności dźwigu na skutek przeciążenia lub niestabilności podłoża;
- Zerwanie zawiesi na skutek niewłaściwej wytrzymałości lub nieprawidłowego zamocowania prefabrykatów obudowy;
- Brak ostrożności montażystów i dźwigowego może spowodować zagrożenie uszkodzenia ciała przy transporcie ciężaru wielkogabarytowego;
- Nie zachowanie przepisowej odległości w sąsiedztwie linii energetycznych może spowodować uszkodzenia przewodów i porażenie prądem elektrycznym.

5.2. CZĘŚĆ KONSTRUKCYJNA

5.2.1. WARUNKI LOKALIZACYJNE.

Przyjęto że obiekt niniejszy będzie mógł być zlokalizowany na terenach objętych:

- I, II, III, IV (do wysokości 1000 m.n.p.m.) strefą obciążenia śniegiem PN-80/B-02010;
- I, II, IIa i III (do wysokości 1000 m.n.p.m.) strefą obciążenia wiatrem PN-77/B-02011;

5.2.2. WARUNKI GRUNTOWO-WODNE.

Stacja ze względu na głębokość przemarzania gruntu, może być posadowiona we wszystkich strefach (0,8÷1,4 m.p.p.t.) z ograniczeniem podanym poniżej.

Przewiduje się posadowienie stacji bezpośrednio na podłożu gruntowym. Rozwiązanie takie może być zastosowane we wszelkiego rodzaju gruntach niespoistych i niewysadzinowych (piaski, żwiry) o stopniu zagęszczenia $I_D \geq 0,7$ zalegających do głębokości min 0,8÷1,4 m w zależności od strefy przemarzania gruntu.

W przypadku posadowienia stacji w gruntach spoistych, ich stopień plastyczności powinien być $I_L \leq 0,4$.

Pod całą powierzchnią fundamentu należy wymienić grunt na piasek gruby o $I_D \geq 0,7$ na głębokość zależną od strefy przemarzania, tj. max 1,4m.

Przewiduje się ułożenie opaski obwodowej z płyt chodnikowych 35x35cm.

5.2.3. MATERIAŁY.

Beton prefabrykatów żwirowy klasy B30, stal zbrojeniowa klasy A IIIIN i A I St3sY-b-500. Stal kształtowa tulei i łączników St3s, ocynkowana, elektrody ER 146. Pręty kotwowe wg rysunków zbrojeniowych, mogą być również z płaskowników o przekroju nie mniejszym niż $\varnothing 8$ i $\varnothing 12$. Śruby klasy 4.8, nakrętki klasy 4. Klej „SIKADUR 31”. stosować wg wytycznych instrukcji.

Produkcja elementów betonowych odbywa się w wyspecjalizowanym zakładzie prefabrykacji, autoryzowanym przez dostawcę stacji na podstawie dokumentacji konstrukcyjnej - licencyjnej.

5.2.4. UWAGI DODATKOWE.

Wymagana jest indywidualna analiza konstrukcyjna w przypadkach:

- Odmienne od wyżej wymienionych;
- Posadowienia obiektu na skarpach lub w ich pobliżu;
- Jeżeli obok projektuje się wykopy;
- W strefach sejsmicznych;
- W gruntach nawodnionych;
- Wymagana jest każdorazowa adaptacja projektu do miejscowych warunków przez osobę uprawnioną.

5.2.5. WYTYCZNE MONTAŻU I TRANSPORTU STACJI.

5.2.5.a. Transport fundamentu i obudowy stacji.

Stacja transportowana jest w całości:

- o wymiarach: 3000x2000x2850 mm (dł.x szer.x wys.)
- masa ok. 6800kg;

Z uwagi na wymiary i ciężar stacji, do transportu należy używać:

- dźwig o nośności min. 16 ton
- ciągnik z przyczepą niskopodwoziową

Do załadunku i rozładunku potrzebny jest następujący sprzęt, który na czas transportu zapewnia producent stacji:

- zawiesie węzowe o długości 6m (długość obwodu 12m) i udźwigu 6 ton 4 szt.
- podkłady drewniane 10x2,5cm o długości 2,2 m..... 4 szt.
- specjalne osłony dachowe wykonane w kształcie kątowników zabezpieczone miękką tkaniną 2 szt.

Dach należy zabezpieczyć osłonami dachowymi chroniącymi krawędź dachu przed uszkodzeniami zawiesi. Należy uważać aby nie powstały żadne uszkodzenia mechaniczne.

Obudowę stacji należy na czas transportu, ustawić na pokładach drewnianych. Po ustawieniu podkłady powinny wystawać po 10cm z każdej strony elementu. Podkłady powinny być rozłożone w odległości 10cm od przedniej i tylnej ściany transportowanej obudowy.

5.2.5.b. Montaż stacji.

Prace montażowe należy przeprowadzić w następującej kolejności:

1. ustawienie stacji w wykopie,
2. montaż transformatora,
3. wykonanie połączenia między transformatorem a rozdzielnicą SN,
4. wykonanie połączenia między transformatorem a rozdzielnicą nn,
5. wykonanie połączenia uziemienia wewnętrznego z uziomem zewnętrznym.



5.3. CZĘŚĆ ELEKTRYCZNA

Moc znamionowa stacji.....	maks. 630 kVA
Częstotliwość.....	50 Hz
Liczba faz	3

5.3.1. PODSTAWOWE DANE TECHNICZNE DLA STRONY SN

Napięcie znamionowe	24 kV (17,5 kV)
Poziom znamionowy izolacji:	
Doziemnej i międzybiegunowej	125 kV / 50 kV
Przerwy biegunowej bezpiecznej	145 kV / 60 kV
Prąd znamionowy ciągły :	
Szyn zbiorczych i pól liniowych	400A, 630A,
Pola transformatorowego	40A, 63A,
Prąd znamionowy 1-sek. szyn zbiorczych i pól liniowych.....	12,5kA, 16 kA
Prąd znamionowy szczytowy szyn zbiorczych i pól liniowych	31,5kA, 40 kA
Stopień ochrony – od strony obsługi	IP3X, IP4X

5.3.2. PODSTAWOWE DANE TECHNICZNE DLA STRONY N.N.

Napięcie znamionowe	420 V
Napięcie znamionowe izolacji	690 V
Prąd znamionowy ciągły :	
Szyn zbiorczych i pola transformatorowego	1000 A ÷ 1250 A,
odpływów	250 A, 400 A,
Prąd znamionowy 1-sek. obwodu głównego	16 kA, 20kA,
Prąd znamionowy szczytowy obwodu głównego.....	32 kA, 50kA,
Stopień ochrony – od strony obsługi	IP2X

5.3.3. TRANSFORMATOR

Typ transformatora	Olejowy, hermetyczny, bez konserwatora
Moc transformatorów	do 630 kVA

5.3.4. STOPIEŃ OCHRONY

Stopień ochrony	IP43
-----------------------	------

5.3.5. KLASA OBUDOWY

Klasa obudowy	10
---------------------	----

5.3.6. ŁUKOCHRONNOŚĆ

Stacja posiada klasę odporności na łuk wewnętrzny	IAC-B-16 kA-1s
---------------------------------------------------------	----------------

5.3.7. UKŁAD FUNKCJONALNY STACJI

Stacja składa się z trzech bloków funkcjonalnych umieszczonych w obudowie betonowej:

- przedział rozdzielnic średniego napięcia;
- przedział rozdzielnic niskiego napięcia;
- stanowisko transformatorowe.



Transformator ustawiony jest na fundamencie i wstawiany po zdjęciu dachu stacji. Dostęp do transformatora jest możliwy z jednej strony stacji, przez drzwi na ścianie bocznej. Dostęp do rozdzielnic nn i SN jest możliwy przez dwoje drzwi dwuskrzydłowych usytuowanych na ścianach: frontowej i bocznej.

5.3.8. POTRZEBY WŁASNE

Pole potrzeb własnych przeznaczone jest do zasilania obwodu oświetleniowego stacji – punktu oświetleniowego oraz gniazda wtykowego. Załączanie oświetlenia dokonuje się wyłącznikiem umieszczonym przy drzwiach wejściowych. Przy rozdzielnicy nn znajduje się dodatkowo gniazdo wtykowe 230 V, 10 A.

5.3.9. OCHRONA P.PORAŻENIOWA

Ochrona p.porażeniowa nn jest realizowana przez szybkie samoczynne wyłączenia zasilania. Urządzenia średniego napięcia objęte są ochroną przez uziemienie ochronne.

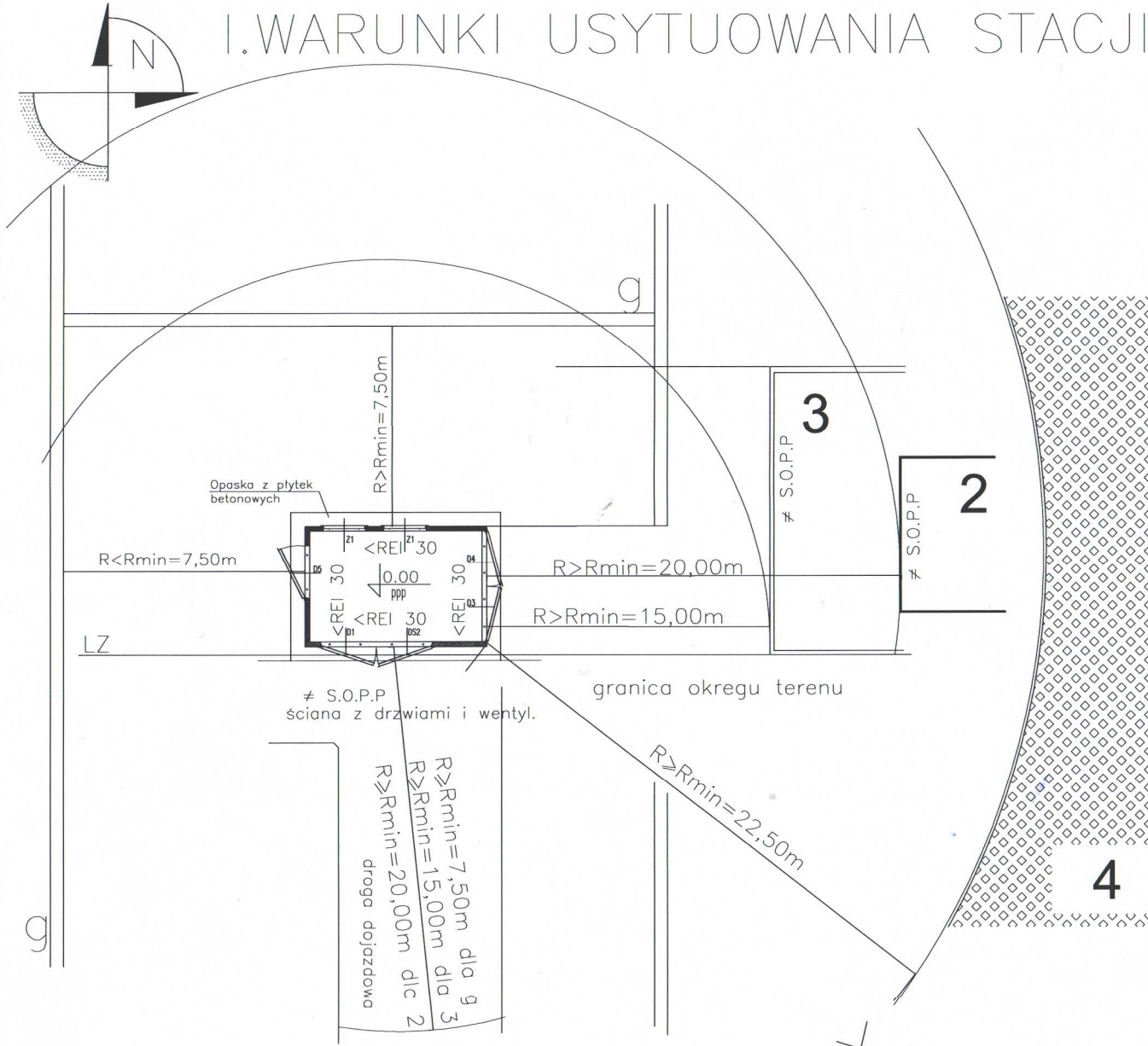
Stacja przeszła badania typu zgodnie z normą: PN-EN 62271-202:2007 w Instytucie Energetyki w Warszawie uzyskując Certyfikat Zgodności Nr 007/2010.



6. SPIS RYSUNKÓW

Nr rys.	Tytuł rysunku	Uwagi:
01	Warunki usytuowania stacji (bez ścian oddzielenia przeciwpożarowego).	
02	Elewacje i dachy stacji.	
02A	Elewacje i dachy stacji. (Odbicie lustrzane).	
03	Rozmieszczenie urządzeń w stacji.	
03A	Rozmieszczenie urządzeń w stacji. (Odbicie lustrzane).	
04	Rzut przyziemia.	
04A	Rzut przyziemia. (Odbicie lustrzane).	
05	Rzut poprzeczny.	
05A	Rzut poprzeczny stacji. Sposób podłączenia kabli.	
06	Rzut podłużny.	
06A	Rzut podłużny. (Odbicie lustrzane).	
07	Dach – rzut i przekroje.	
08	Posadowienie stacji	
09	Zestawienie drzwi.	
09A	Zestawienie drzwi. (Drzwi do rozdzielnicy nn tylko z żaluzjami dolnymi).	
10	Zestawienie żaluzji.	
11	Schemat strukturalny stacji. Z rozdzielnicy SN 4 połową.	
11A	Schemat strukturalny stacji. Z rozdzielnicy SN 3 połową.	
12	Uziemienie stacji – Etap 1	
13	Uziemienie stacji – Etap 2	

I. WARUNKI USYTUOWANIA STACJI



wg par. 271ust.10,11
Rozp.Min.Infrastr.Dz.U.02.75.690
z późn.zm.Dz.U.03.33.270

Dodatkowo należy uwzględnić
warunki usytuowania zgodnie
z par. 12ust.1-7(Dz.U.02.75.690)

Projektant dokonujący adaptacji
ma obowiązek dostosować
usytuowanie stacji do warunków
terenowych.

OBJAŚNIENIA:

- = S.O.P.P - nie jest ścianą oddz.ppoż.
- REI 30 - klasa odporności ogniowej ściany
- EI 60 - klasa odp.ogn.konstr.dachu
- EI 30 - klasa odp.ogn.drzwi stacji
- EI (-) - klasa odp.ogn.zaluzji went.

	STACJA TRANSFORMATOROWA LUBELSKA
1	MAŁOGABARYTOWA typ STLm-2b
2	budynki zagrożone wybuchem
	budynki zalicz. do kateg. zagroż.ludzi (ZL), inwentar.(IN),
3	prod.-magazyn. (PM),otwarte składow. (S)
4	obszar leśny
LZ	linia zabudowy
g	granica działki

Inwestor:		Nazwisko	Nr uprawnień	Podpis
Projektował:	mgr inż. Zbigniew Czopik		3/Lb/96	
Opracował:	mgr inż. Wojciech Wróbel		-	
Adaptował:				

Obiekt: **Stacja transformatorowa typu STLm-2b.**
Tytuł rysunku: **Warunki usytuowania stacji
(bez ścian oddzielenia przeciwpożarowego).**

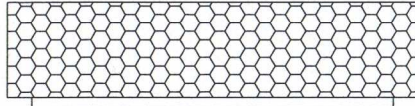
Elektromontaż-Lublin
Spółka z o.o.
20-447 Lublin, ul. Diamentowa 1

Nr rysunku: **01** Arkuszy: **1/1** Skala: **-/-**

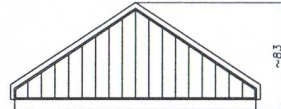
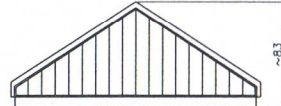
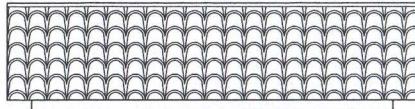
Wybór warantu dachu

Dach w wariancie 2 - dwuspadowy

gont bitumiczny

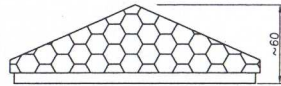
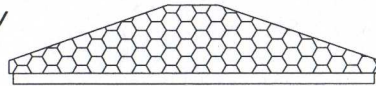


blachodachówka

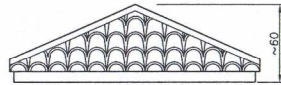
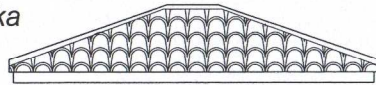


Dach w wariancie 1 - czterospadowy

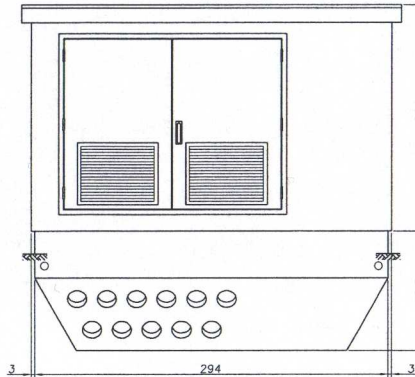
gont bitumiczny



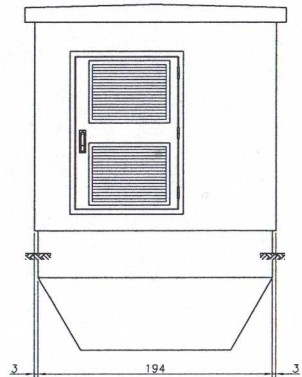
blachodachówka



Dach w wariancie 0 - betonowy



Elewacja boczna /ściana podłużna/
- rozdzielnica nn



Elewacja tylna /ściana szczytowa/
- transformator SN/nn

Dach w wariancie 2



Dach w wariancie 1



Dach w wariancie 0



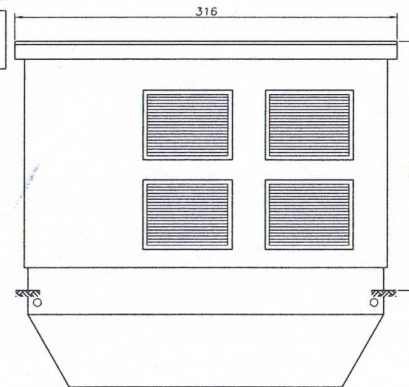
zaznaczyć wybrany wariant

Dach w wariancie 2 - dwuspadowy

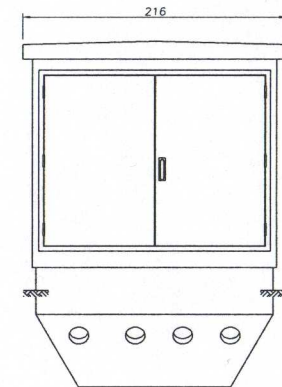
Dach kopertowy dwuspadowy o nachyleniu 30°, o konstrukcji metalowej, nakładany na dach betonowy. Pokrycie: blachodachówkowa lub gont bitumiczny.

Dach w wariancie 1 - czterospadowy

Dach kopertowy czterospadowy o nachyleniu 19°, o konstrukcji metalowej, nakładany na dach betonowy. Pokrycie: blachodachówkowa lub gont bitumiczny.



Elewacja boczna /ściana podłużna/
- wentylacja



Elewacja przednia /ściana szczytowa/
- rozdzielnica SN

Inwestor:	Nazwisko	Nr uprawnień	Podpis
	Projektował: mgr inż. arch. Zofia Cieplik	805/Lb/78	
	Opracował: mgr inż. Wojciech Wróbel	-	
	Adaptował:		

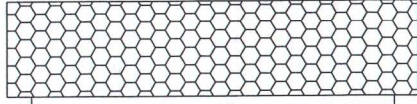
Obiekt:	Stacja transformatorowa typu STLm-2b.
Tytuł rysunku:	Elewacje i dachy stacji.

	Elektromontaż-Lublin Spółka z o.o. 20-447 Lublin, ul. Diamentowa 1	
	Nr rysunku: 02	Arkuszy: 1/1 Skala: -/-

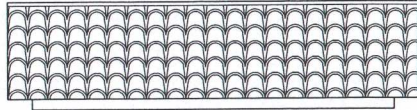
Wybór warantu dachu

Dach w wariancie 2 - dwuspadowy

gont bitumiczny

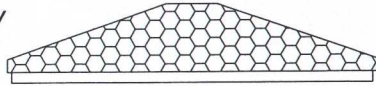


blachodachówka

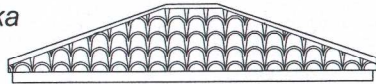


Dach w wariancie 1 - czterospadowy

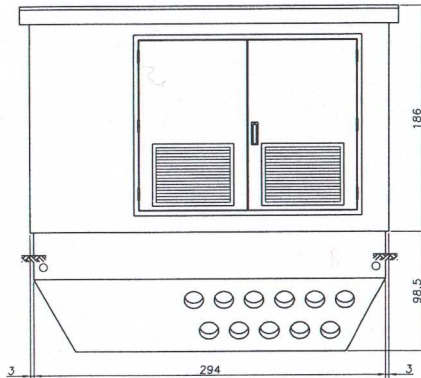
gont bitumiczny



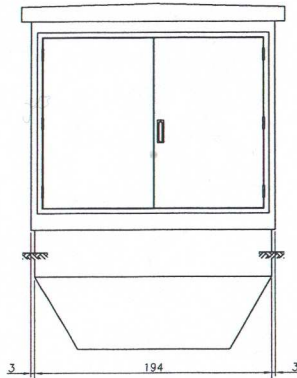
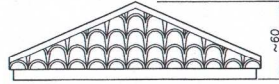
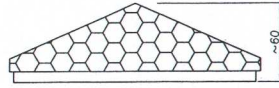
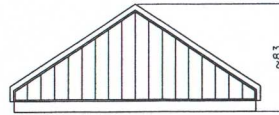
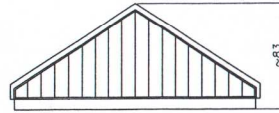
blachodachówka



Dach w wariancie 0 - betonowy



Elewacja boczna /ściana podłużna/
- rozdzielnica nn



Elewacja tylna /ściana szczytowa/
- transformator SN/nn

Dach w wariancie 2



Dach w wariancie 1



Dach w wariancie 0



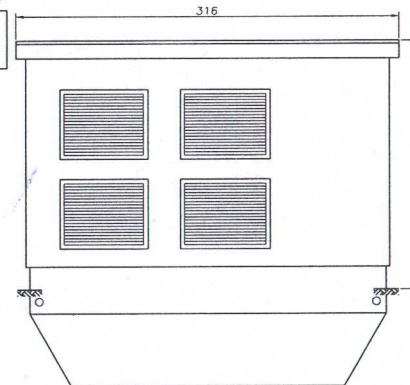
zaznaczyć wybrany wariant

Dach w wariancie 2 - dwuspadowy

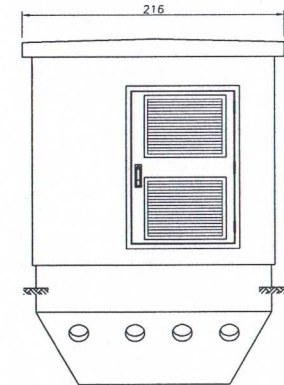
Dach kopertowy dwuspadowy o nachyleniu 30°, o konstrukcji metalowej, nakładany na dach betonowy. Pokrycie: blachodachówka lub gont bitumiczny.

Dach w wariancie 1 - czterospadowy

Dach kopertowy czterospadowy o nachyleniu 19°, o konstrukcji metalowej, nakładany na dach betonowy. Pokrycie: blachodachówka lub gont bitumiczny.



Elewacja boczna /ściana podłużna/
- wentylacja

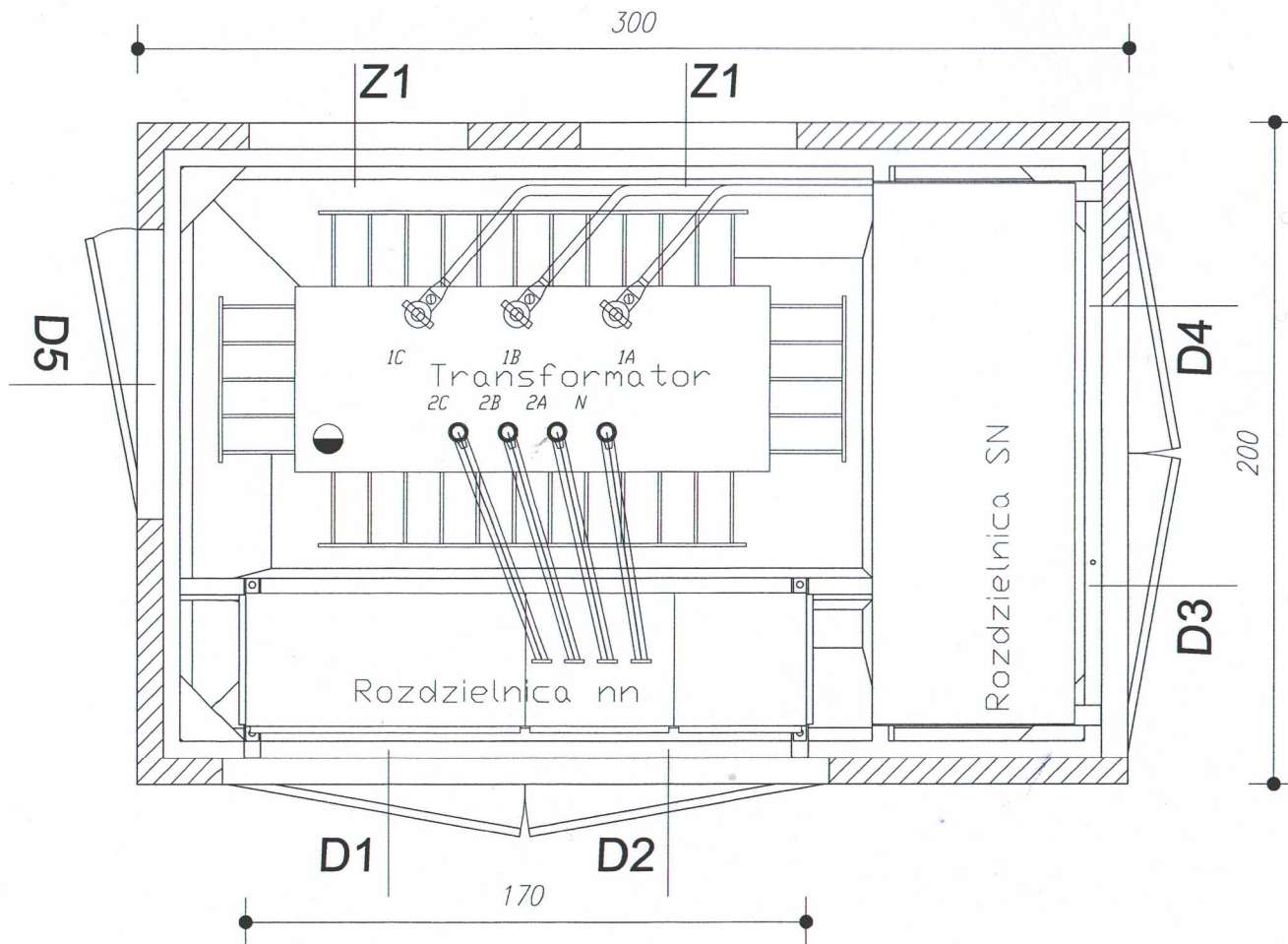


Elewacja przednia /ściana szczytowa/
- rozdzielnica SN

Inwestor:	Nazwisko	Nr uprawnień	Podpis
	Projektował: mgr inż. arch. Zofia Cieslik	805/Lb/78	
	Opracował: mgr inż. Wojciech Wróbel	-	
	Adaptował:		

Objekt: **Stacja transformatorowa typu STLm-2b.**
 Tytuł rysunku: *Elewacje i dachy stacji.
 (Odbicie lustrzane).*

El mont Elektromontaż-Lublin
 Spółka z o.o.
 20-447 Lublin, ul. Diamentowa 1
 Nr rysunku: **02A** Arkuszy: 1/1 Skala: -/-



Inwestor:

	Nazwisko	Nr uprawnień	Podpis
Projektował:	mgr inż. Zbigniew Czopik	3/Lb/96	<i>[Signature]</i>
Opracował:	mgr inż. Wojciech Wróbel	-	<i>[Signature]</i>
Adaptował:			

Obiekt:

Stacja transformatorowa typu STLm-2b.

Tytuł rysunku:

Roźmieszczenie urzqdzeń w stacji.



Elektromontaż-Lublin
Spółka z o.o.
20-447 Lublin, ul. Diamentowa 1

Nr rysunku:

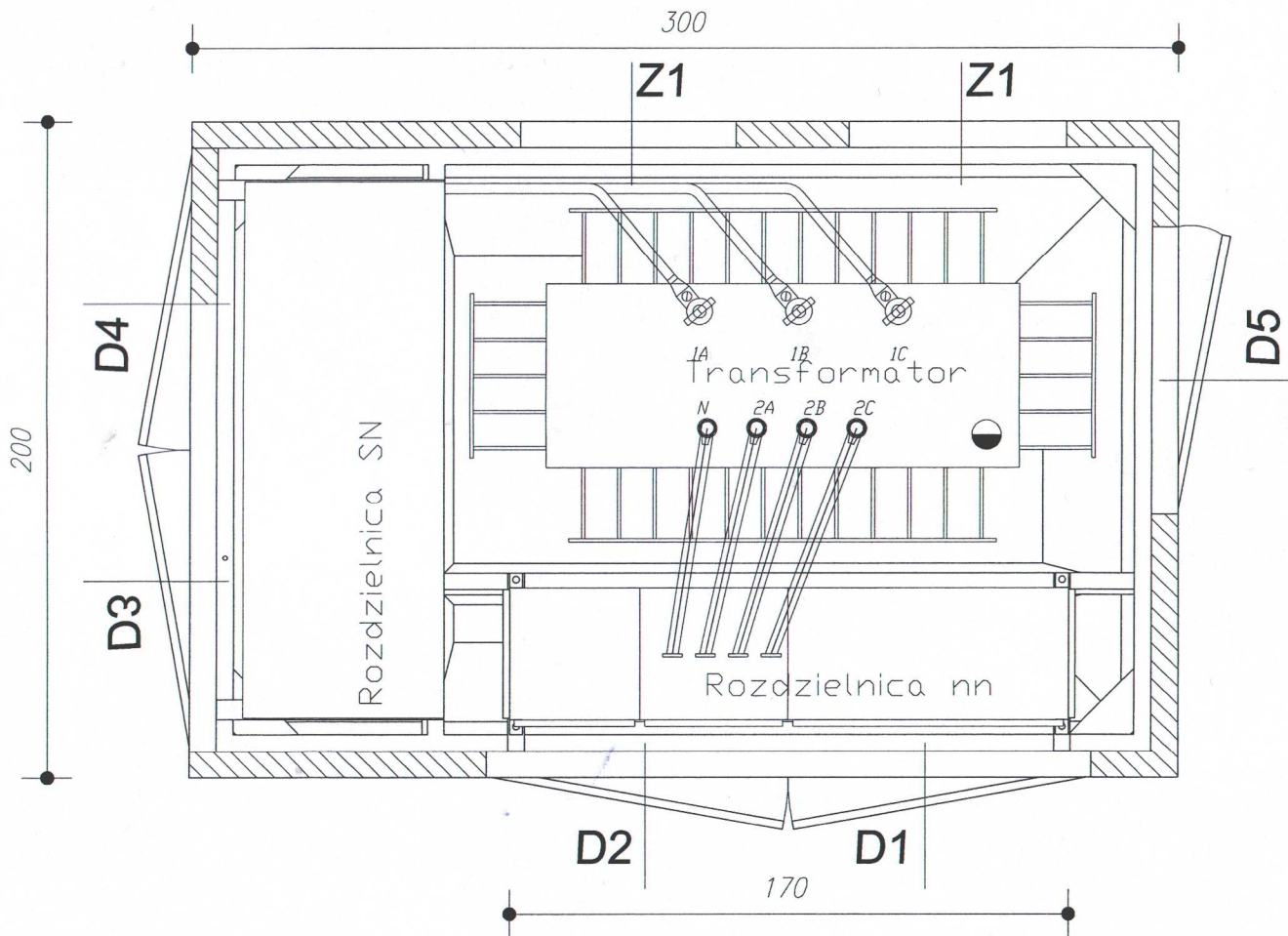
03

Arkuszy:

1/1

Skala:

1:30



Inwestor:

	Nazwisko	Nr uprawnień	Podpis
Projektował:	mgr inż. Zbigniew Czopik	3/Lb/96	<i>[Signature]</i>
Opracował:	mgr inż. Wojciech Wróbel	-	<i>[Signature]</i>
Adaptował:			

Obiekt:

Stacja transformatorowa typu STLm-2b.

Tytuł rysunku:

Roźmieszczenie urzdzeń w stacji.
(Odbicie lustrzane).



Elektromontaż-Lublin
Spółka z o.o.
20-447 Lublin, ul. Diamentowa 1

Nr rysunku:

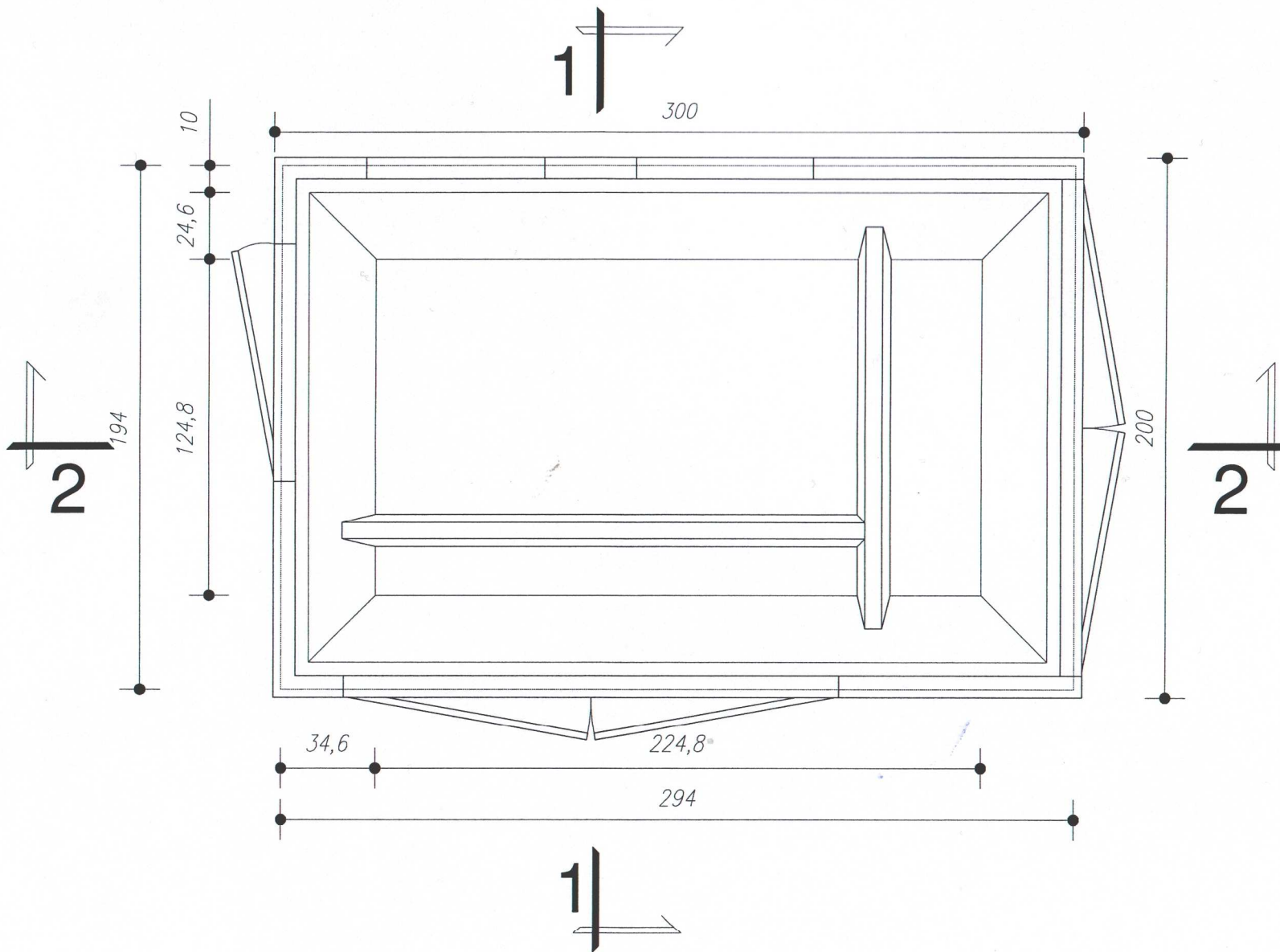
03A

Arkuszy:

1/1

Skala:

1:30



Inwestor:

	Nazwisko	Nr uprawnień	Podpis
Projektował:	mgr inż. Witold Maciej Walicki	1833/Lb/73	
Opracował:	mgr inż. Wojciech Wróbel	-	
Adaptował:			

Obiekt:

Stacja transformatorowa typu STLm-2b.

Tytuł rysunku:

Rzut przyziemia.



Elektromontaż-Lublin

Spółka z o.o.

20-447 Lublin, ul. Diamentowa 1

Nr rysunku:

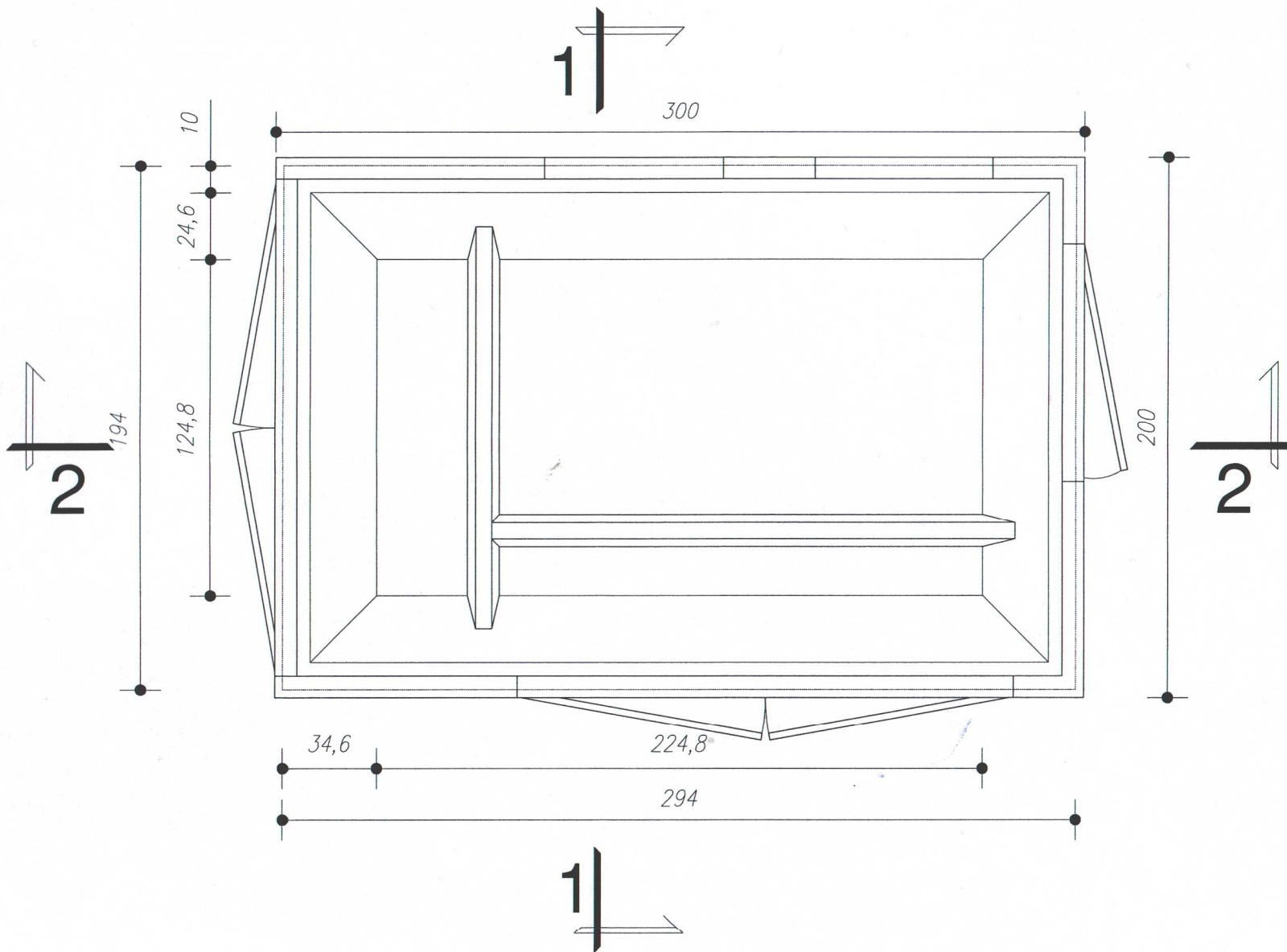
04

Arkuszy:

1/1

Skala:

1:30



Inwestor:

	Nazwisko	Nr uprawnień	Podpis	Obiekt:
Projektował:	mgr inż. Witold Maciej Walicki	1833/Lb/73		Stacja transformatorowa typu STLm-2b.
Opracował:	mgr inż. Wojciech Wróbel	-		
Adaptował:				

Tytuł rysunku:

Rzut przyziemia.
(Odbicie lustrzane).



Elektromontaż-Lublin
Spółka z o.o.
20-447 Lublin, ul. Diamentowa 1

Nr rysunku:

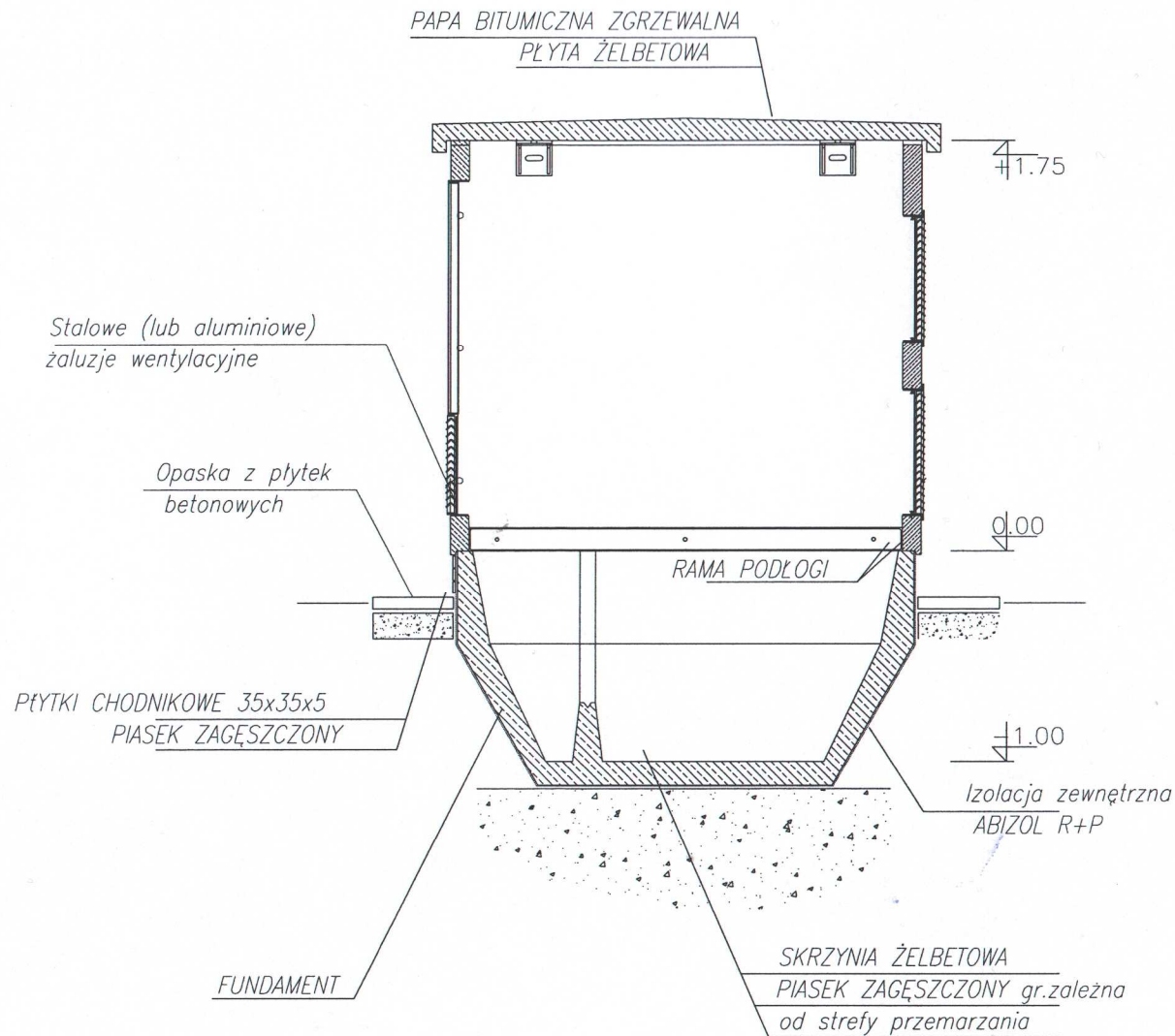
04A

Arkuszy:

1/1

Skala:

1:30



Inwestor:

	Nazwisko	Nr uprawnień	Podpis
Projektował:	mgr inż. Witold Maciej Walicki	1833/Lb/73	
Opracował:	mgr inż. Wojciech Wróbel	-	
Adaptował:			

Obiekt:

Stacja transformatorowa typu STLm-2b.

Tytuł rysunku:

Rzut poprzeczny.



Elektromontaż-Lublin
Spółka z o.o.
20-447 Lublin, ul. Diamentowa 1

Nr rysunku:

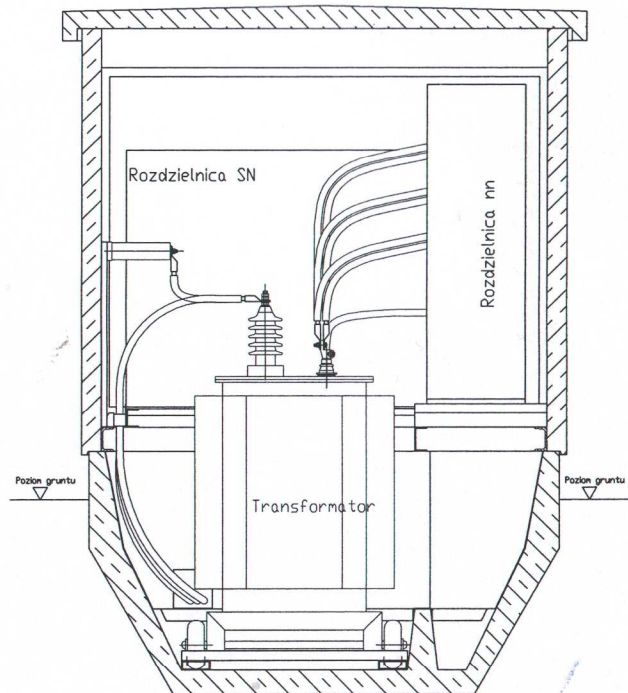
05

Arkuszy:

1/1

Skala:

1:30



Inwestor:

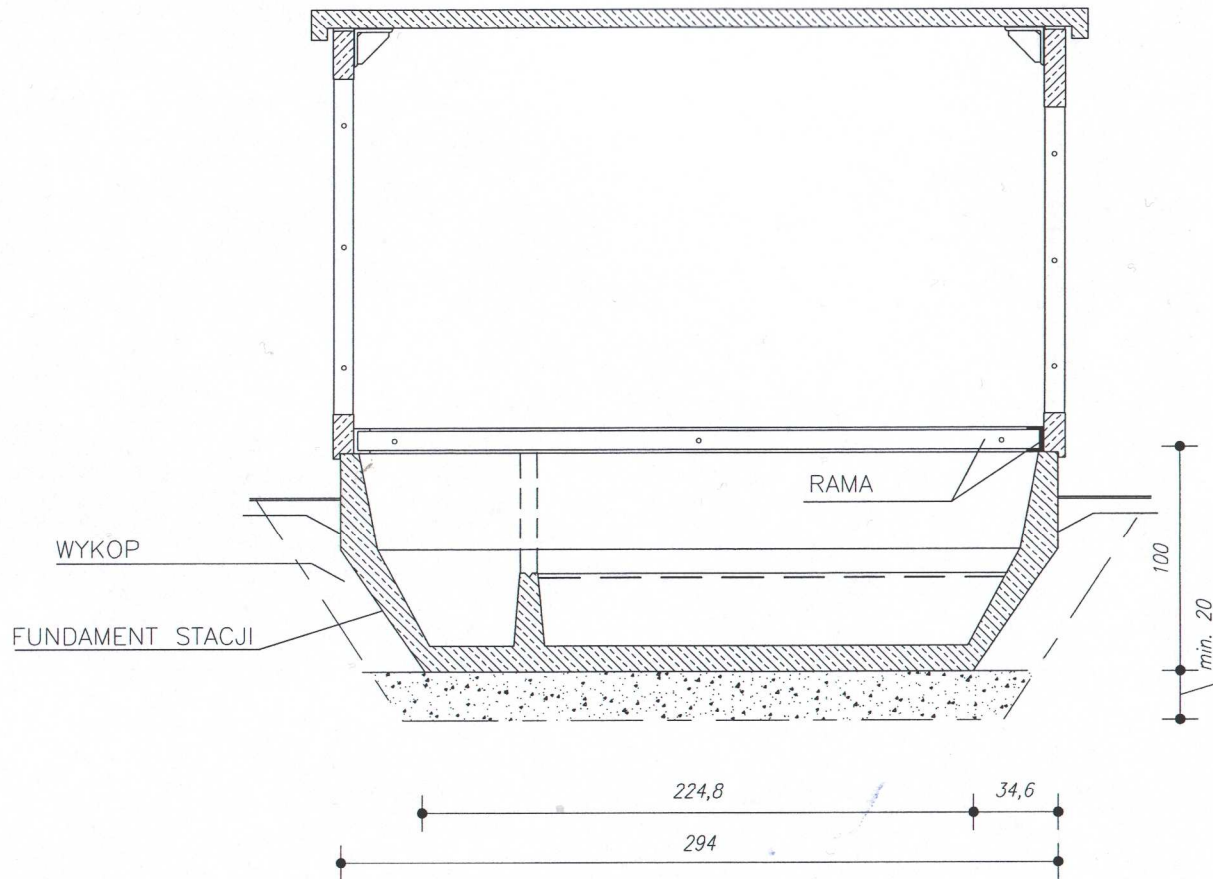
	Nazwisko	Nr uprawnień	Podpis
Projektował:	mgr inż. Witold Maciej Walicki	1833/Lb/73	
Opracował:	mgr inż. Wojciech Wróbel	-	
Adaptował:			

Obiekt: **Stacja transformatorowa typu STLm-2b.**
 Tytuł rysunku: *Rzut poprzeczny stacji. Sposób podłączenia kabli.*



Elektromontaż-Lublin
 Spółka z o.o.
 20-447 Lublin, ul. Diamentowa 1

Nr rysunku: **05A** Arkuszy: **1/1** Skala: **1:30**



Inwestor:

	Nazwisko	Nr uprawnień	Podpis
Projektował:	mgr inż. Witold Maciej Walicki	1833/Lb/73	
Opracował:	mgr inż. Wojciech Wróbel	-	
Adaptował:			

Obiekt:

Stacja transformatorowa typu STLm-2b.

Tytuł rysunku:

Rzut podłużny.



Elektromontaż-Lublin
Spółka z o.o.
20-447 Lublin, ul. Diamentowa 1

Nr rysunku:

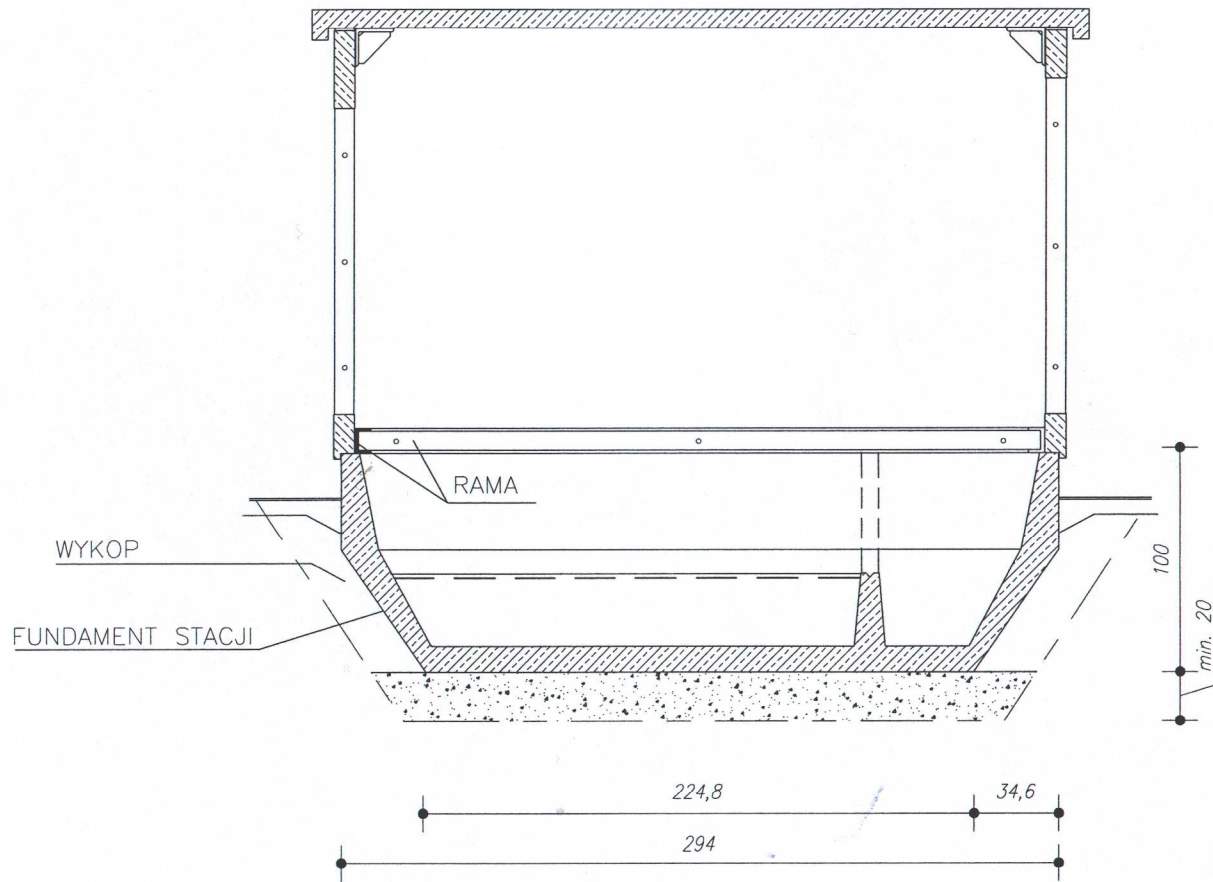
06

Arkuszy:

1/1

Skala:

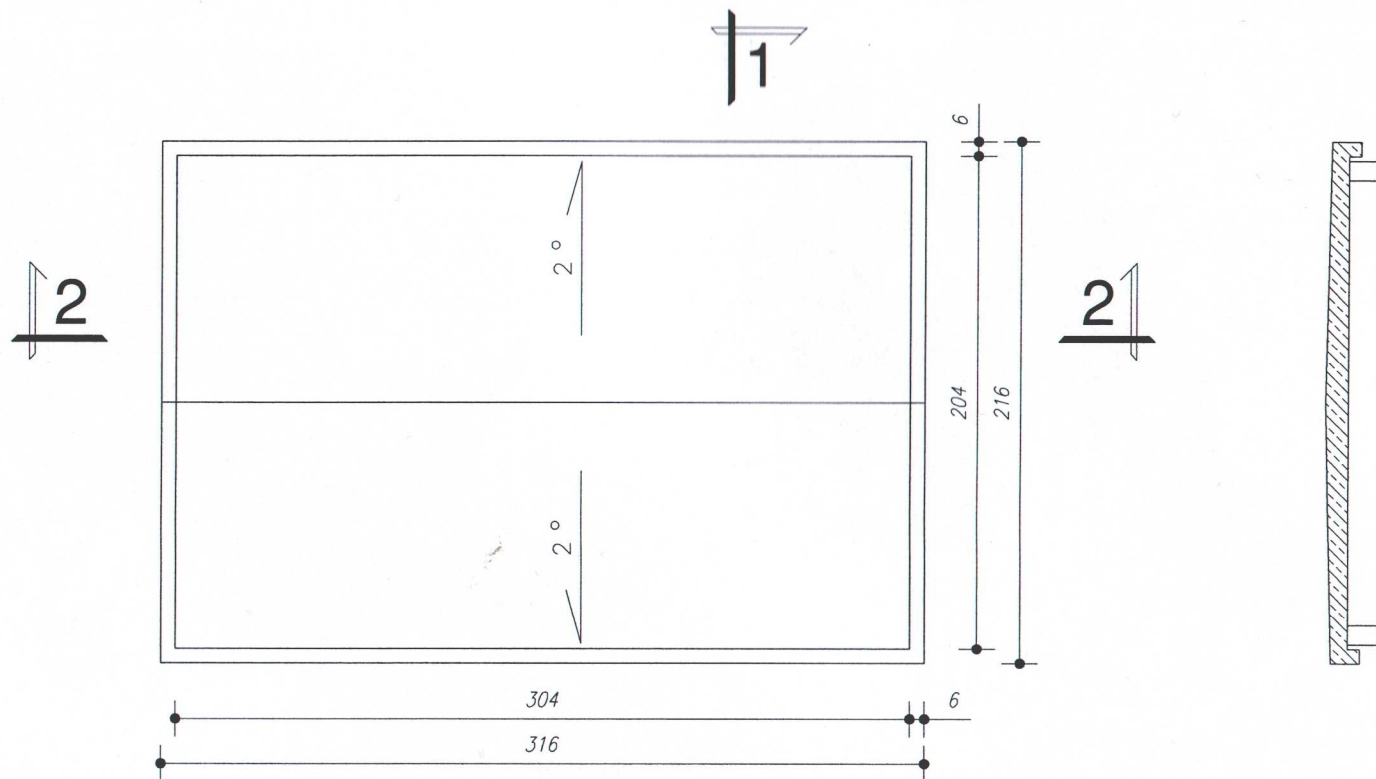
1:30



Inwestor:	Nazwisko	Nr uprawnień	Podpis	Objekt: Stacja transformatorowa typu STLm-2b. Tytuł rysunku: Rzut podłużny. (Odbicie lustrzane).
	Projektował: mgr inż. Witold Maciej Walicki	1833/Lb/73		
	Opracował: mgr inż. Wojciech Wróbel	-		
	Adaptował:			


Elektromontaż-Lublin
 Spółka z o.o.
 20-447 Lublin, ul. Diamentowa 1


Nr rysunku: **06A** | Arkuszy: **1/1** | Skala: **1:30**

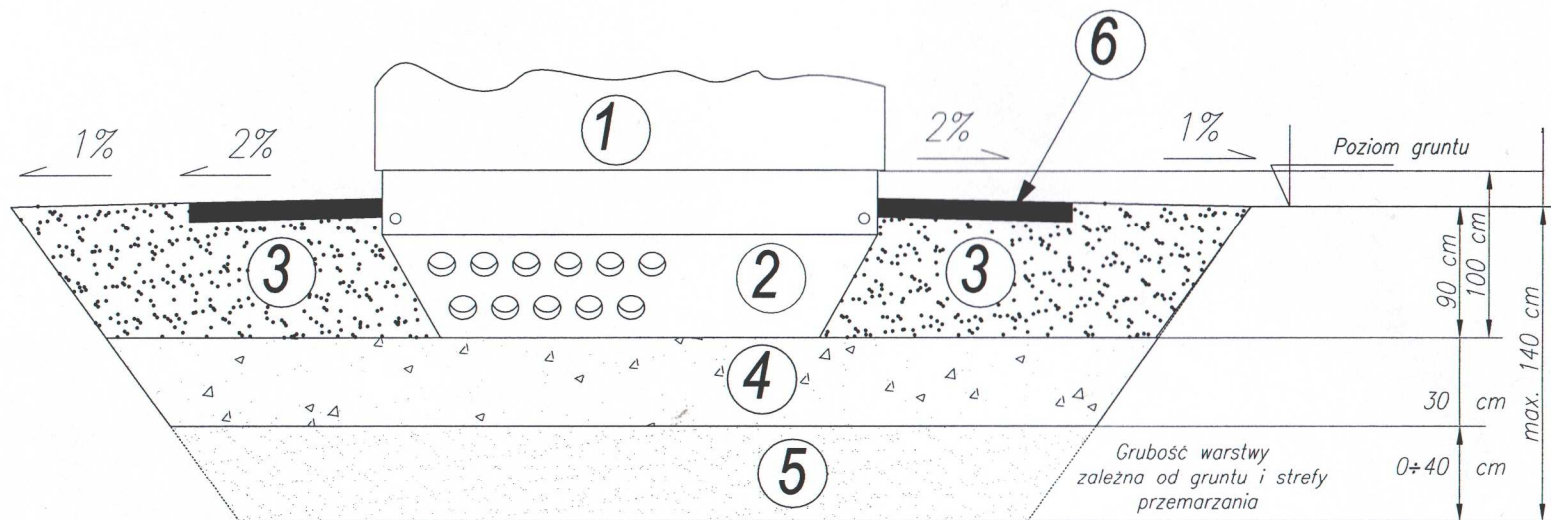


RZUT DACHU 1:30

PRZEKRÓJ POPRZECZNY
PŁYTY DACHOWEJ 1:30




PRZEKRÓJ PODŁUŻNY PŁYTY DACHOWEJ 1:30

Inwestor:	Nazwisko	Nr uprawnień	Podpis	Objekt:	Stacja transformatorowa typu STLm-2b. Tytuł rysunku: Dach - rzut i przekroje.	 Elektromontaż-Lublin Spółka z o.o. 20-447 Lublin, ul. Diamentowa 1			
	Projektował:	mgr inż. Witold Maciej Walicki	1833/Lb/73						
	Opracował:	mgr inż. Wojciech Wróbel	-						
	Adaptował:								
				Nr rysunku:	07	Arkuszy:	1/1	Skala:	1:30

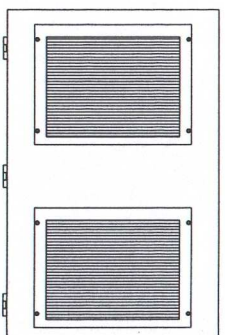
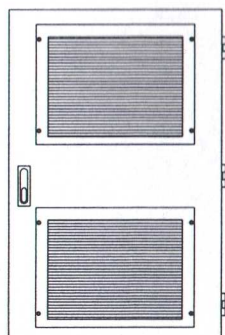
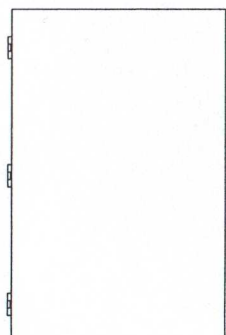
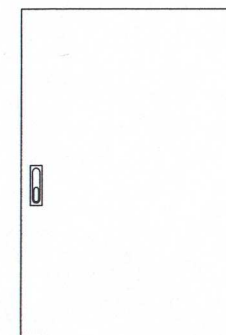
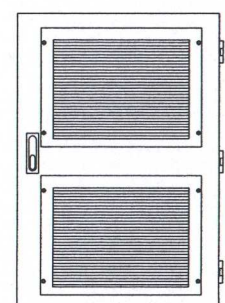



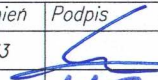

LEGENDA:

- 1- Budynek stacji;
- 2- Fundament stacji pokryty izolacją przeciwwilgociową;
- 3- Obsyбка z grubego piasku;
- 4- Podsypka z grubego piasku lub żwiru o średniej gęstości większej lub równej 0,7
- 5- dla gruntów NIEWYSADZINOWYCH/przepuszczających wodę/ podsypać do głębokości strefy przemarzania w danym regionie;
- dla gruntów WYSADZINOWYCH /nieprzepuszczających wodę/ wymiana gruntu na piasek gruby do głębokości strefy przemarzania w danym regionie
- 6- Płytki chodnikowe 35x35 cm lub kostka brukowa ułożona na szerokość ok 70 cm wokół stacji;

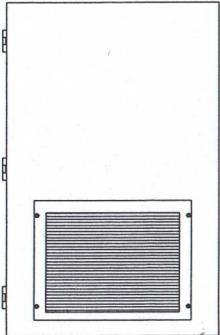
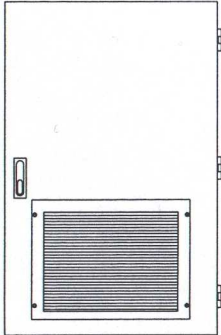
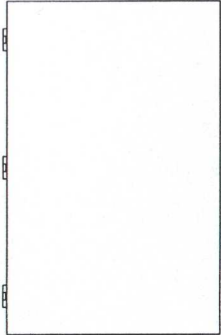
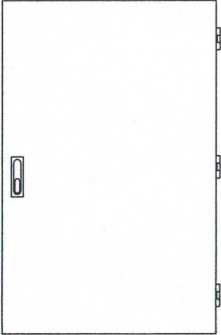
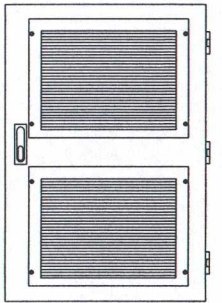
Inwestor:	Nazwisko	Nr uprawnień	Podpis	Objekt:	Stacja transformatorowa typu STLm-2b. Posadowienie stacji.	 Elektromontaż-Lublin Spółka z o.o. 20-447 Lublin, ul. Diamentowa 1
	Projektował: mgr inż. arch. Zofia Cieślak	805/Lb/78		Tytuł rysunku:		
	Opracował: mgr inż. Wojciech Wróbel	-				
	Adaptował:					
				Nr rysunku: 08	Arkuszy: 1/1	Skala: -/-


ZESTAWIENIE DRZWI

Nazwa elementu		Drzwi do budynków energetycznych									
Oznaczn. na rys.		D1		D2		D3		D4		D5	
SCHEMAT											
Wykonanie		drzwi stalowe		drzwi stalowe		drzwi stalowe		drzwi stalowe		drzwi stalowe	
		drzwi aluminiowe		drzwi aluminiowe		drzwi aluminiowe		drzwi aluminiowe		drzwi aluminiowe	
Żaluzje drzwiowe		drzwi z żaluzjami		drzwi z żaluzjami		drzwi z żaluzjami		drzwi z żaluzjami		drzwi z żaluzjami	
Wymiary gabarytowe drzwi	S_o	80,0		80,0		80,0		80,0		80,0	
	H_o	140,0		140,0		140,0		140,0		122,7	
Kierunek otwierania		L	P	L	P	L	P	L	P	L	P
Ilość szt		1	-	-	1	1	-	-	1	-	1
Ilość ogółem szt		1		1		1		1		1	
UWAGI											

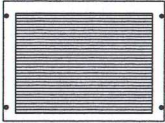
Inwestor:		Nazwisko	Nr uprawnień	Podpis	Obiekt:	 Elektromontaż-Lublin Spółka z o.o. 20-447 Lublin, ul. Diamentowa 1	
	Projektował:	mgr inż. Witold Maciej Walicki	1833/Lb/73		Stacja transformatorowa typu STLm-2b.		
	Opracował:	mgr inż. Wojciech Wróbel	-		Tytuł rysunku:		Zestawienie drzwi.
	Adaptował:				Nr rysunku:		09
						Arkuszy: 1/1 Skala: 1:30	


ZESTAWIENIE DRZWI

Nazwa elementu		Drzwi do budynków energetycznych					
Oznacz. na rys.		D1	D2	D3	D4	D5	
SCHEMAT							
		drzwi stalowe drzwi aluminiowe	drzwi stalowe drzwi aluminiowe	drzwi stalowe drzwi aluminiowe	drzwi stalowe drzwi aluminiowe	drzwi stalowe drzwi aluminiowe	drzwi stalowe drzwi aluminiowe
Żaluzje drzwiowe		drzwi z żaluzjami	drzwi z żaluzjami	drzwi z żaluzjami	drzwi z żaluzjami	drzwi z żaluzjami	
Wymiary gabarytowe drzwi	S _o	80,0	80,0	80,0	80,0	80,0	
	H _o	140,0	140,0	140,0	140,0	122,7	
Kierunek otwierania		L P	L P	L P	L P	L P	L P
Ilość szt		1 -	- 1	1 -	- 1	- 1	- 1
Ilość ogółem szt		1		1		1	
UWAGI							

Inwestor:	Nazwisko	Nr uprawnień	Podpis	Objekt:	Stacja transformatorowa typu STLm-2b. Tytuł rysunku: Zestawienie drzwi. (Drzwi do rozdzielnic na tylko z żaluzjami dolnymi).	 Elektromontaż-Lublin Spółka z o.o. 20-447 Lublin, ul. Diamentowa 1
	Projektował:	mgr inż. Witold Maciej Walicki	1833/Lb/73			
	Opracował:	mgr inż. Wojciech Wróbel	-			
	Adaptował:					
Nr rysunku: 09A		Arkuszy: 1/1		Skala: 1:30		

ZESTAWIENIE ŻALUZJI

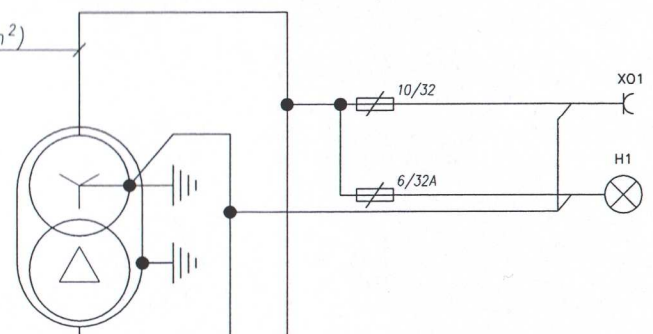
Nazwa elementu		Żaluzje
Oznaczn. na rys.		Z1
SCHEMAT		
Wykonanie		Żaluzje stalowe Żaluzje aluminiowe
Wymiary gabarytowe	S_o	66,0
	H_o	66,0
Ilość ogółem	szt	1
UWAGI		

Inwestor:	Nazwisko	Nr uprawnień	Podpis	Obiekt:	Stacja transformatorowa typu STLm-2b. Zestawienie żaluzji.	 Elektromontaż-Lublin Spółka z o.o. 20-447 Lublin, ul. Diamentowa 1			
	Projektował:	mgr inż. Witold Maciej Walicki	1833/Lb/73	Tytuł rysunku:					
	Opracował:	mgr inż. Wojciech Wróbel	-						
	Adaptował:								
				Nr rysunku:	10	Arkuszy:	1/1	Skala:	1:30

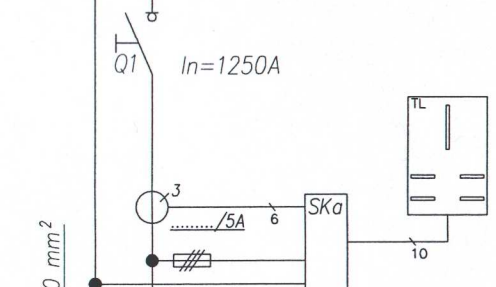
3 x (2 x YKY 1 x 240 mm²)

Transformator
 Moc 630 kVA
 Nap. górne 15 lub 24 kV
 Nap. dolne 0,42 kV
 Grupa połączeń

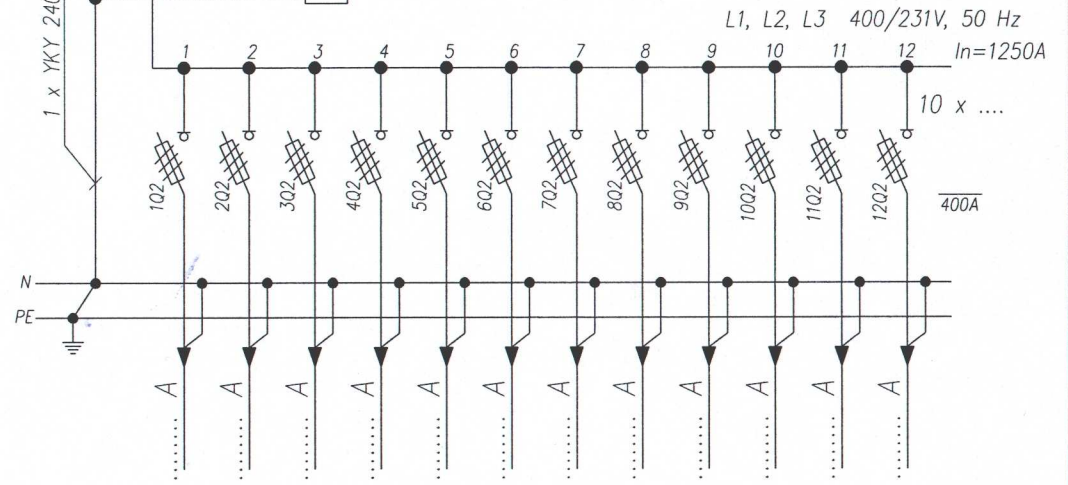
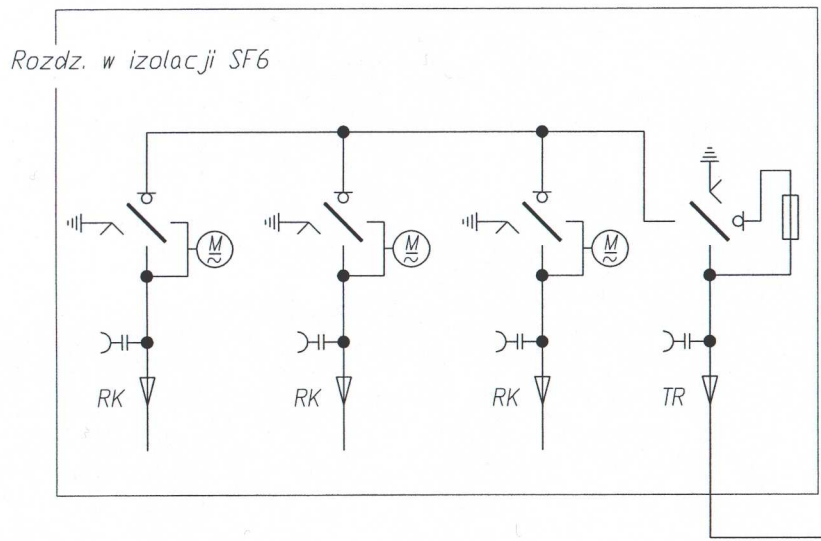
3 x YHAKXS 1x70 mm² - 12/20 kV



Obwody potrzeb własnych



Obwody pomiarowe:
 Układ pośredni pomiaru energii.



Inwestor:

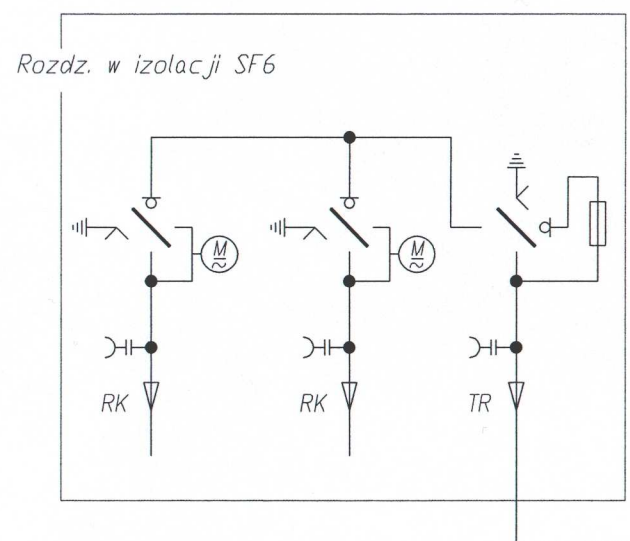
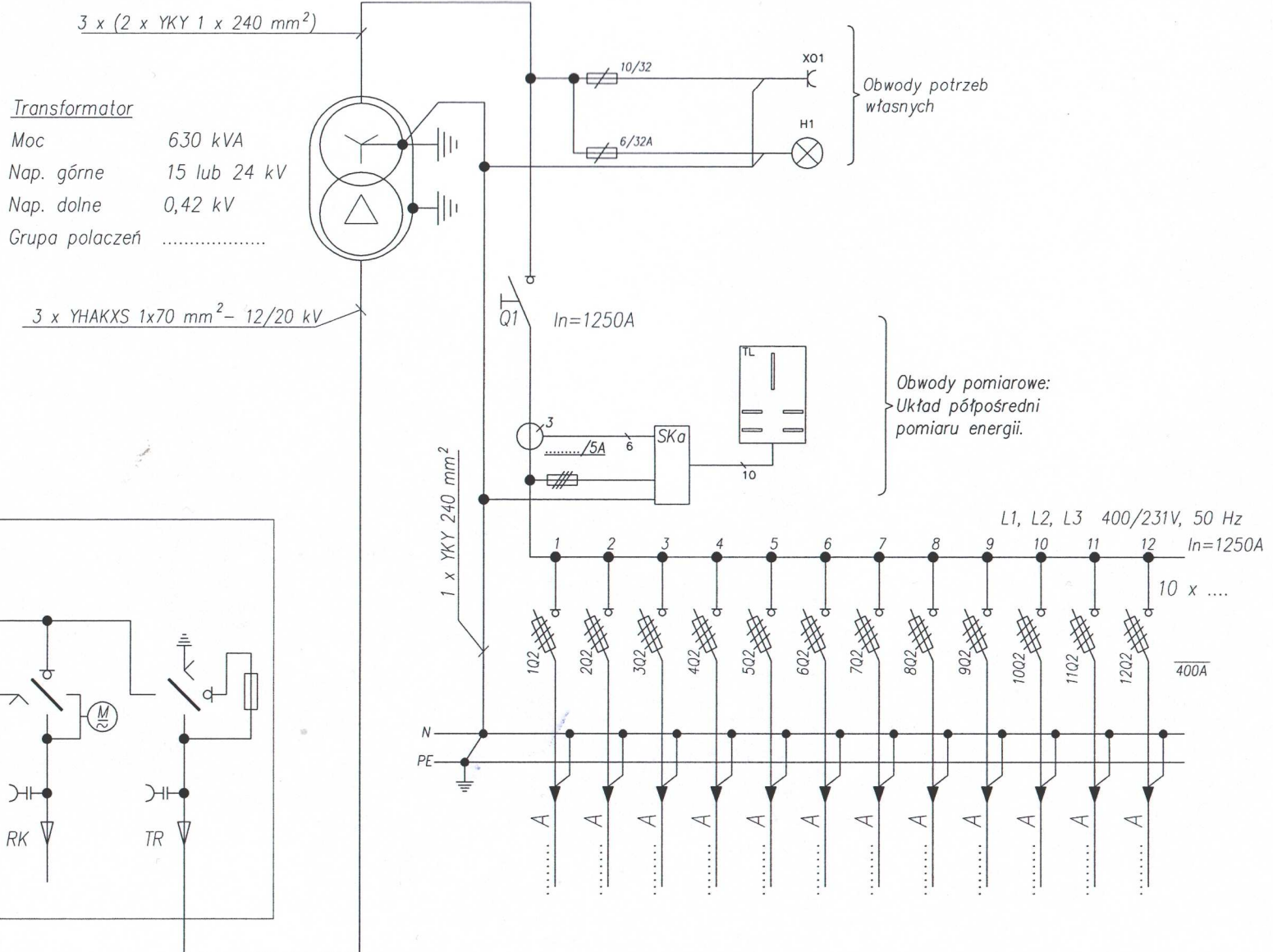
	Nazwisko	Nr uprawnień	Podpis
Projektował:	mgr inż. Zbigniew Czopik	3/Lb/96	
Opracował:	mgr inż. Wojciech Wróbel	-	
Adaptował:			

Obiekt: **Stacja transformatorowa typu STLm-2b.**

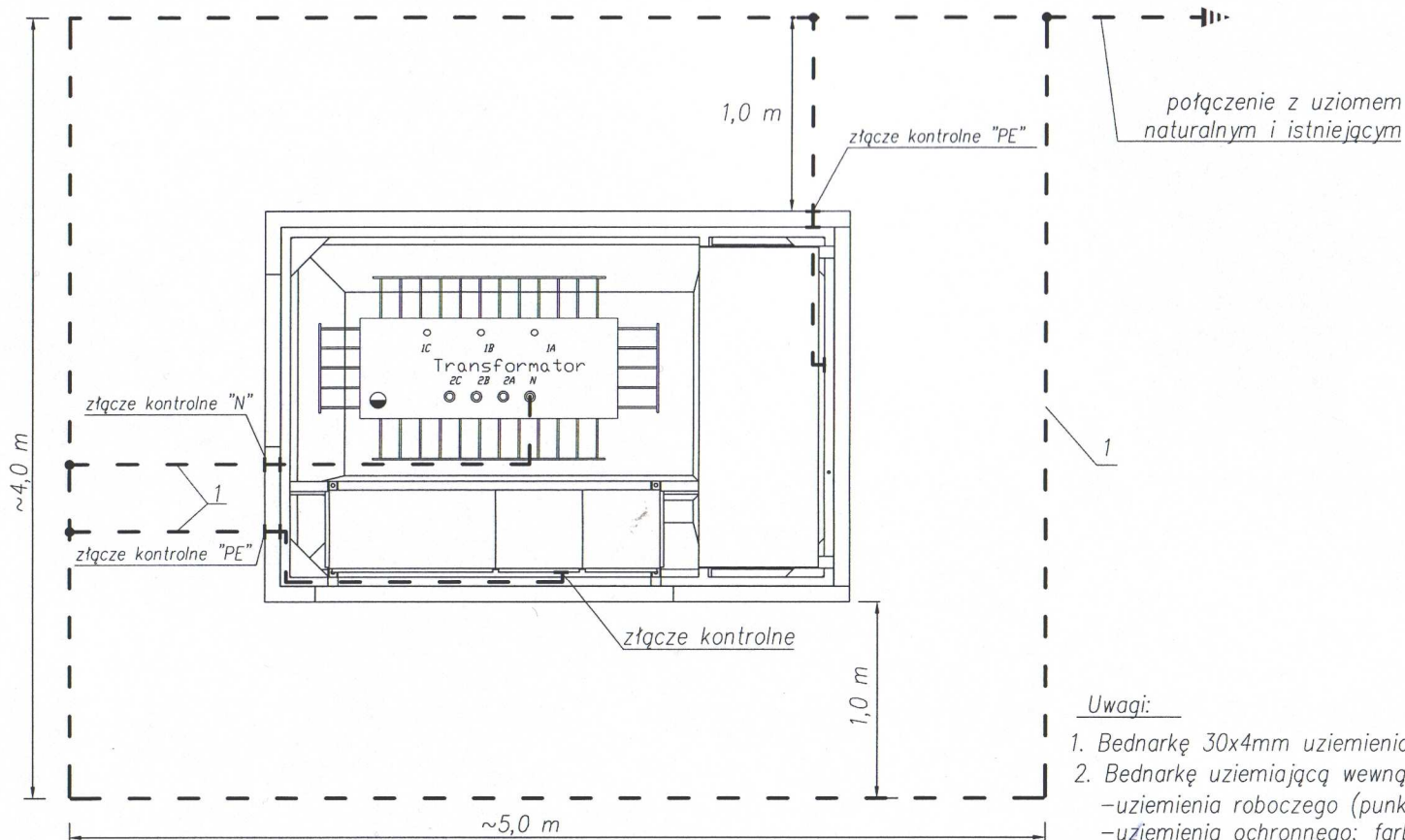
Tytuł rysunku: Schemat strukturalny stacji. Z rozdzielnicą SN 4 połową.

Elektromontaż-Lublin
 Spółka z o.o.
 20-447 Lublin, ul. Diamentowa 1

Nr rysunku: 11 Arkuszy: 1/1 Skala: -/-




Inwestor:	Nazwisko	Nr uprawnień	Podpis	Objekt: Stacja transformatorowa typu STLm-2b.	Elektromontaż-Lublin Spółka z o.o. 20-447 Lublin, ul. Diamentowa 1	
	Projektował: mgr inż. Zbigniew Czopik	3/Lb/96				Tytuł rysunku: Schemat strukturalny stacji. Z rozdzielnicą SN 3 polową.
	Opracował: mgr inż. Wojciech Wróbel	-				Nr rysunku: 11A
	Adaptował:					Arkuszy: 1/1 Skala: -/-

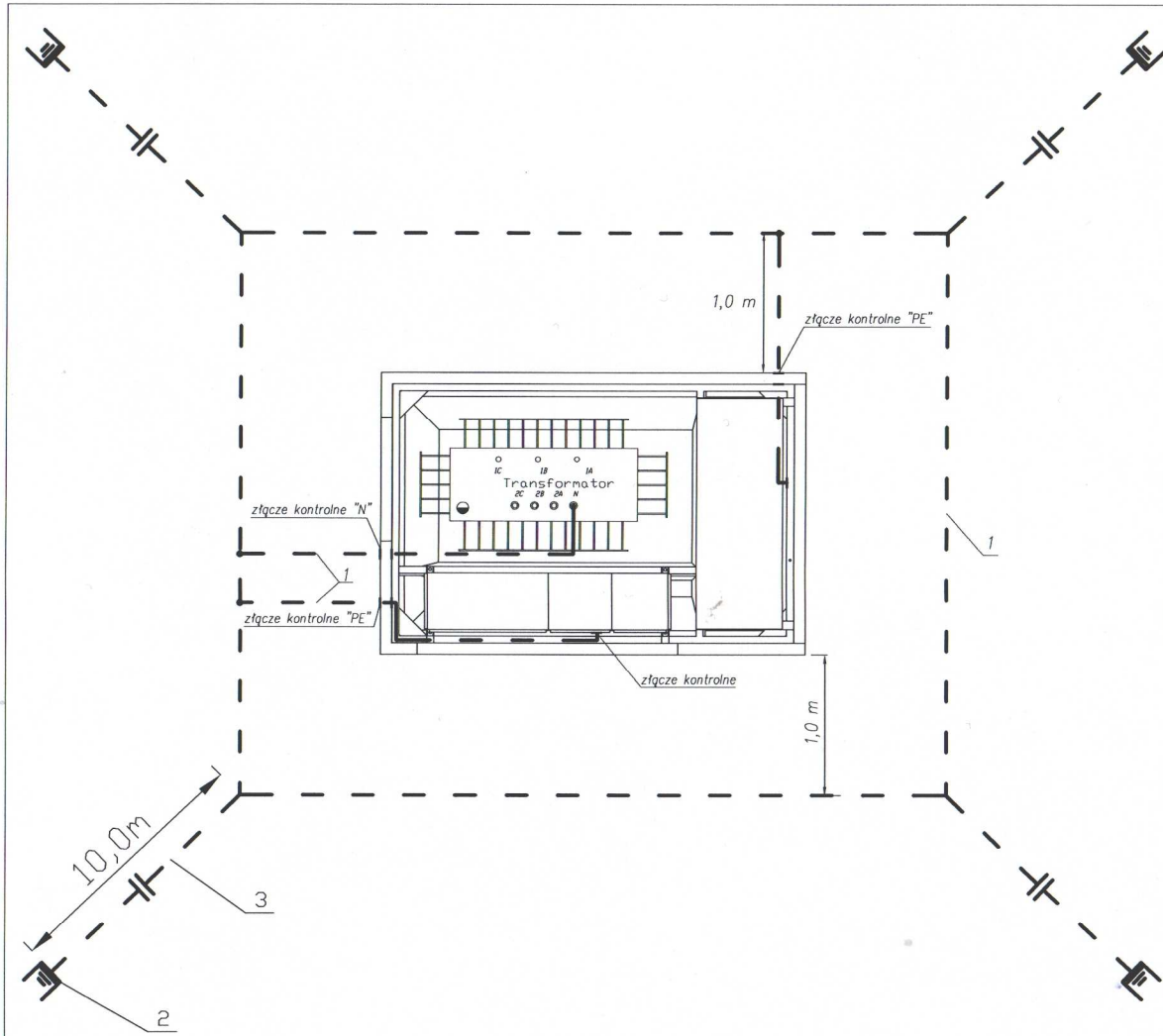


Uwagi:

1. Bednarkę 30x4mm uziemienia ułożyć na głębokości 0,8m.
2. Bednarkę uziemiającą wewnątrz stacji malować:
 - uziemienia roboczego (punktu neutralnego transformatora); farba niebieska
 - uziemienia ochronnego; farba żółta i paski farba zielona
3. Uziemienie stacji połączyć z istniejącymi uziomami naturalnymi.
4. W przypadku zastosowania zacisków izolowanych po stronie nn transformatora uziemienie robocze punktu neutralnego należy zrealizować za pomocą przewodu giętkiego o przekroju jak PEN i doprowadzić do osobnej bednarki uziemiającej połączonej z uziomem otokowym.
5. Połączenia rozdzielnic SN i nn wg producenta.

Ozn.	Wyszczególnienie	jedn.	Ilość	Uwagi
1	Bednarka stalowa ocynkowana 30x4mm	m	50	

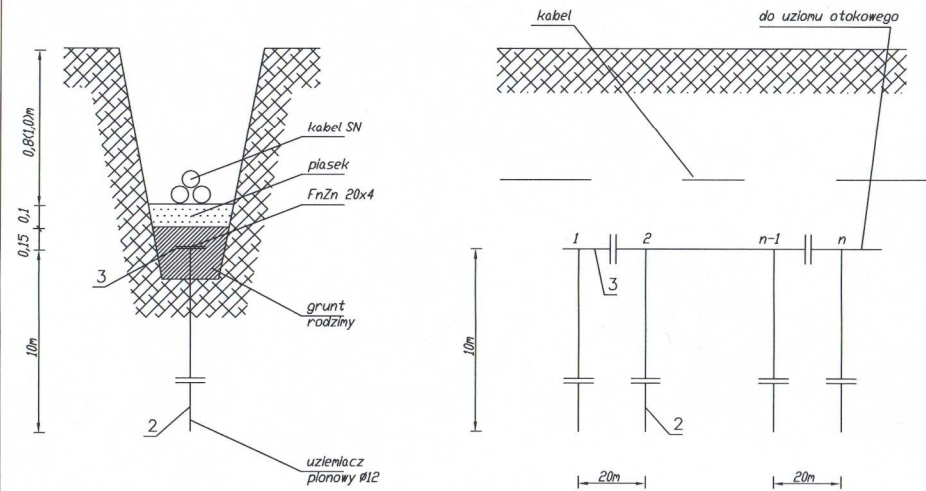
Inwestor:	Nazwisko	Nr uprawnień	Podpis	Obiekt: Stacja transformatorowa typu STLm-2b.	Tytuł rysunku: Uziemienie stacji. Etap 1.	 Elektromontaż-Lublin Spółka z o.o. 20-447 Lublin, ul. Diamentowa 1
	Projektował:	mgr inż. Zbigniew Czopik	3/Lb/96			
	Opracował:	mgr inż. Wojciech Wróbel	-			Nr rysunku: 12
	Adaptował:					Arkuszy: 1/1
						Skala: -/-



UZIOM PROMIENIOWY

Sposób usytuowania uziomu promieniowego w wykopie kablowym.

Sposób ułożenia instalacji uziemiającej wzdłuż trasy kabla.



Ozn.	Wyszczególnienie	jedn.	Ilość	Uwagi
3	Bednarka stalowa ocynkowana 30x4mm	m	50	
2	Pręt stalowy ocynkowany Ø =12mm, długości 10m	szt.	4	

L.p.	Opis uziomu			Rezystancja uziemienia uziomu w gruncie o rezystywności		
	Poziomy	Pionowy		100 Ω (Ω)	300 Ω (Ω)	300 Ω (Ω)
	Bednarka 30x4 (m)	Liczba szpilek	Długość szpilki (m)			
1	40	3	10	2,4	7,2	12,0
2	80	5	10	1,4	4,2	7,0
3	120	7	20	0,9	2,5	4,3
4	240	13	20	0,5	1,5	2,5
Ozn.	Wyszczególnienie			jedn.	Ilość	Uwagi
3	Bednarka stalowa ocynkowana 30x4mm			m	40	
2	Pręt stalowy ocynkowany Ø =12mm, długości 10m			szt.	3	

Inwestor:	Nazwisko	Nr uprawnień	Podpis
	Projektował: mgr inż. Zbigniew Czopik	3/Lb/96	<i>[Signature]</i>
	Opracował: mgr inż. Wojciech Wróbel	-	<i>[Signature]</i>
	Adaptował:		

Objekt: **Stacja transformatorowa typu STLm-2b.**
 Tytuł rysunku: **Uziemienie stacji. Etap 2.**

El mont Elektromontaż-Lublin
 Spółka z o.o.
 20-447 Lublin, ul. Diamentowa 1
 Nr rysunku: **13** Arkuszy: 1/1 Skala: -/-



Elektromontaż-Lublin Sp. z o.o.

***ul. Diamentowa 1
20-447 Lublin***

Centrala: tel.: 81 72 86 200

Sekretariat: tel.: 81 72 86 201
fax: 81 72 86 202

e-mail: sekretariat@elektromontaz.lublin.pl

Dział Sprzedaży:

tel.: 81 72 86 210

tel.: 81 72 86 211

tel.: 81 72 86 212

tel.: 81 72 86 213

tel.: 81 72 86 214

tel.: 81 72 86 215

fax: 81 72 86 216

fax: 81 72 86 217

e-mail: sprzedaz@elektromontaz.lublin.pl

www.elektromontaz.lublin.pl

www.elektromontaz-lublin.pl